

## TCF - TERMINAL DE COBRE FUNDIDO

TCF-16-2

### Descrição

**Finalidade:** Terminação cabo-barramento para cabos de cobre.

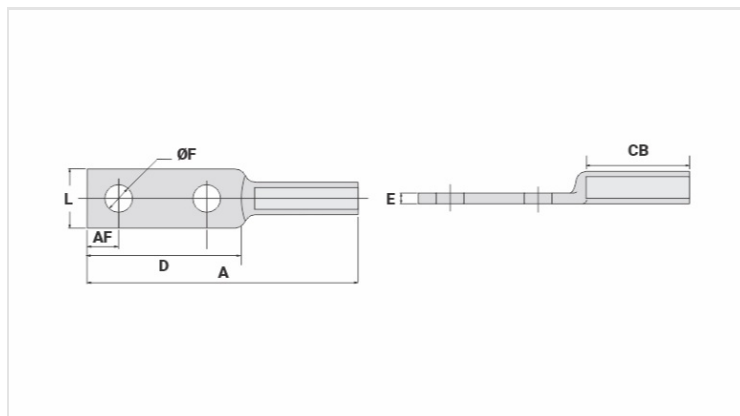
**Características:** Conexão por compressão. Alta condutividade elétrica e resistência à corrosão. Furação padrão NEMA.

**Aplicação:** Redes de distribuição de energia elétrica.

**Material:** Bronze.

**Acabamento:** Sem acabamento. Fornecido com composto antióxido INTELTROX-Cu.

**Norma:** ABNT NBR-5370



### Características

|   |        |
|---|--------|
| <b>Condutores - Área (mm<sup>2</sup>)</b> | 16     |
| <b>Dimensões (mm)</b>                     |        |
| Diâmetro do Furo (mm)                     | 14,0   |
| Parafuso                                  |        |
| Pol.                                      | 1/2    |
| Métrico                                   | M12    |
| L   | 30,0   |
| A   | 137,0  |
| CB  | 52,0   |
| D   | 78,0   |
| E   | 5,5    |
| AF  | 16,0   |
| <b>Ferramenta de Aplicação</b>            |        |
| Alicate Mecânico (AT-60 4t)               |        |
| Matriz                                    | IW-237 |
| Compressões                               | 4      |
| Alicate Hidráulico (AY/CY/AHM/AHB)        |        |
| Matriz                                    | IU-237 |
| Compressões                               | 2      |

**Embalagem**

Qtd / Emb

50

Peso Unit. (g)

137,60