

TCF - TERMINAL DE COBRE FUNDIDO

TCF-25-2

Descrição

Finalidade: Terminação cabo-barramento para cabos de cobre.

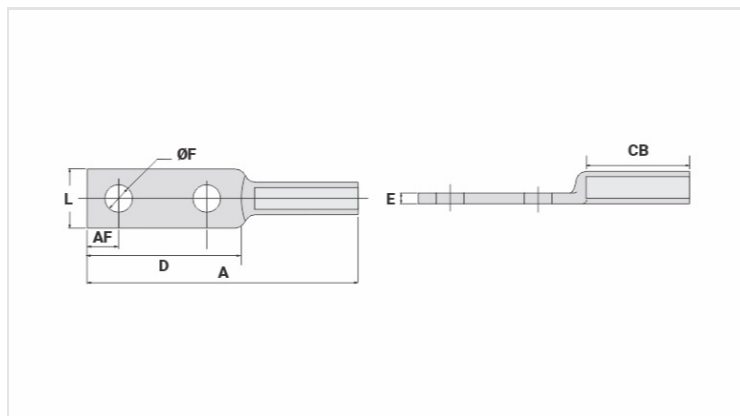
Características: Conexão por compressão. Alta condutividade elétrica e resistência à corrosão. Furação padrão NEMA.

Aplicação: Redes de distribuição de energia elétrica.

Material: Bronze.

Acabamento: Sem acabamento. Fornecido com composto antióxido INTELTROX-Cu.

Norma: ABNT NBR-5370



Características

Condutores - Área (mm²) 25

Dimensões (mm)

Diâmetro do Furo (mm) 14,0

Parafuso

Pol. 1/2

Métrico M12

L 30,0

A 137,0

CB 52,0

D 78,0

E 5,5

AF 16,0

Ferramenta de Aplicação

Alicate Mecânico (AT-60 4t)

Matriz IW-237

Compressões 4

Alicate Hidráulico (AY/CY/AHM/AHB)

Matriz IU-237

Compressões 2

Embalagem

Qtd / Emb

50

Peso Unit. (g)

135,20