

TCF - TERMINAL DE COBRE FUNDIDO

TCF-50-2

Descrição

Finalidade: Terminação cabo-barramento para cabos de cobre.

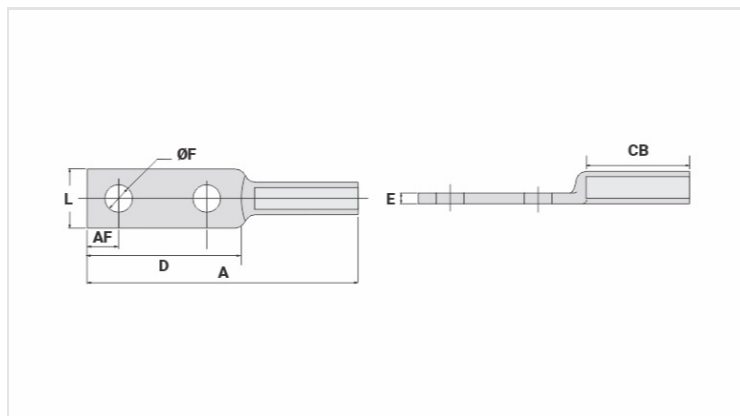
Características: Conexão por compressão. Alta condutividade elétrica e resistência à corrosão. Furação padrão NEMA.

Aplicação: Redes de distribuição de energia elétrica.

Material: Bronze.

Acabamento: Sem acabamento. Fornecido com composto antióxido INTELTROX-Cu.

Norma: ABNT NBR-5370



Características

| | |
|---|--------|
| Condutores - Área (mm²) | 50 |
| Dimensões (mm) | |
| Diâmetro do Furo (mm) | 14,0 |
| Parafuso | |
| Pol. | 1/2 |
| Métrico | M12 |
| L | 30,0 |
| A | 137,0 |
| CB | 52,0 |
| D | 78,0 |
| E | 5,5 |
| AF | 16,0 |
| Ferramenta de Aplicação | |
| Alicate Mecânico (AT-60 4t) | |
| Matriz | IW-239 |
| Compressões | 4 |
| Alicate Hidráulico (AY/CY/AHM/AHB) | |
| Matriz | IU-239 |
| Compressões | 2 |

Embalagem

Qtd / Emb

50

Peso Unit. (g)

140,20