

## TBTA - TERMINAL BIMETÁLICO À COMPRESSÃO

TBTA-150-13

### Descrição

**Finalidade:** Terminação bimetálica cabo-barramento (cabo de alumínio ao barramento de cobre).

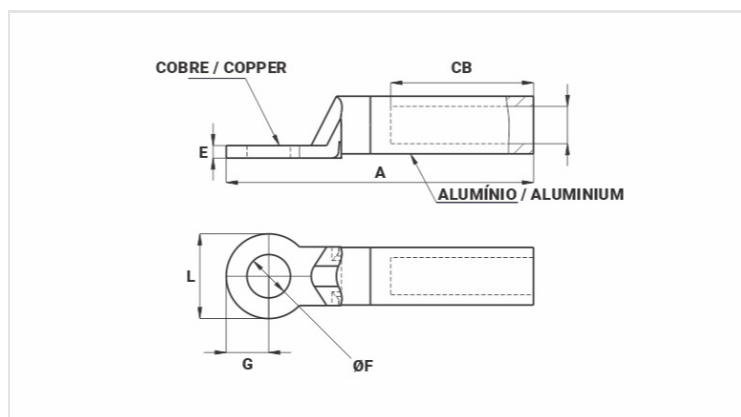
**Características:** Conexão à compressão. Sua construção (sapata em cobre e barril em alumínio) evita a formação de corrosão galvânica. Sapata com um furo.

**Aplicações:** Adequado para aplicação de condutores de alumínio em barramentos de cobre, inversores, painéis fotovoltaicos entre outros.

**Material:** Sapata em cobre eletrolítico e barril em alumínio extrudado. Fornecido com composto antióxido INTELTRON e **TUBO TERMOCONTRÁTIL**.

**Observação:** Para instalação em regiões de clima agressivo, recomenda-se o uso de isolamento termocontrátil ou fita de auto fusão na conexão.

**Normas de Referência:** ABNT NBR-5370 / NBR-11788



### Características

#### Condutor CA

AWG/MCM	266,8
Compacto (mm <sup>2</sup> )	150

#### Dimensões (mm)

Diâmetro do Furo (mm)	13,0
L	30,0
A	111,0
CB	55,0
E	5,5
G	15,0

#### Ferramenta de Aplicação

Alicate Mecânico (AT-60 4t)	
Matriz (IW)	-
Nº de Compressões	-
Alicate Hidráulico (AY/CY/AHM/AHB)	
Matriz (IU)	251
Matriz (MH)	-

Nº de Compressões	3
Conjunto Compressor+Cabeçote (CY-630 3m) 23t	
Matriz (H)	-
Nº de Compressões	-
<b>Embalagem</b>	
Qtd / Emb	50
Peso Unit. (g)	125,00