

TBTA - TERMINAL BIMETÁLICO A COMPRESIÓN

TBTA-240-13

Descripción

Finalidad: Terminación bimetálica cable-barra (cable de aluminio a barra de cobre).

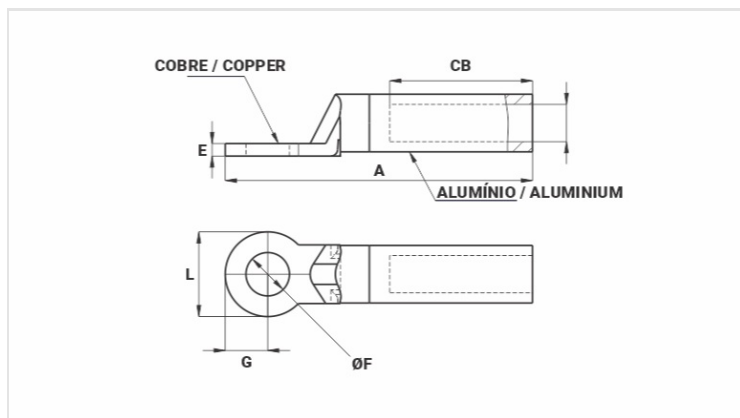
Características: Conexión por compresión. Su construcción(zapata en cobre y barril en aluminio) evita la formación de corrosión galvánica. Zapata con un agujero.

Aplicaciones: apropiado para aplicación de conductores de aluminio en barras de cobre, inversores, paneles fotovoltaicos entre otros.

Material: Zapata en cobre electrolítico (con contenido del 99,95% y 99% IACS) y barril en aluminio extruido. Suministrado con compuesto antióxido INTELTROX.

Observación: En regiones de clima agresivo, se recomienda el uso de aislamiento termocontráctil o cinta de autofusión en la conexión.

Normas de Referencia: ABNT NBR-5370 / NBR-11788



Características

Conductor CA

AWG/MCM	397,5
Compacto (mm ²)	240

Dimensiones (mm)

Diámetro Agujero (mm)	13,0
L	35,0
A	124,0
CB	60,0
E	6,0
G	17,5

Herramienta de Aplicación

Alicate Mecánico (AT-60 4t)	
Dado (IW)	-
Nº Compresiones	-
Alicate Hidráulico (AY/CY/AHM/AHB)	
Dado (IU)	316
Dado (MH)	-

Nº Compresiones	3
Conjunto Compresor+Cabeza (CY-630 3m) 23t	
Dado (H)	-
Nº Compresiones	-
Embalaje	
Cant. / Emb	20
Peso Unit. (g)	215,00