

TBTA - TERMINAL BIMETÁLICO À COMPRESSÃO

TBTA-400-10

Descrição

Finalidade: Terminação bimetálica cabo-barramento (cabo de alumínio ao barramento de cobre).

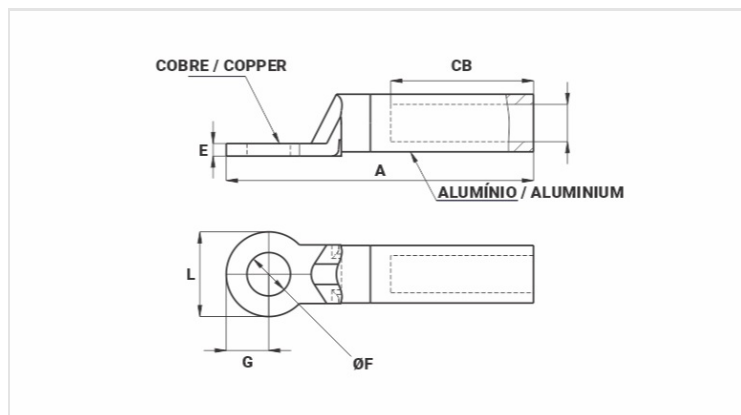
Características: Conexão à compressão. Sua construção (sapata em cobre e barril em alumínio) evita a formação de corrosão galvânica. Sapata com um furo.

Aplicações: Adequado para aplicação de condutores de alumínio em barramentos de cobre, inversores, painéis fotovoltaicos entre outros.

Material: Sapata em cobre eletrolítico e barril em alumínio extrudado. Fornecido com composto antióxido INTELTRON e **TUBO THERMOCONTRÁTIL**.

Observação: Para instalação em regiões de clima agressivo, recomenda-se o uso de isolamento termocontrátil ou fita de auto fusão na conexão.

Normas de Referência: ABNT NBR-5370 / NBR-11788



Características

Condutor CA

| | |
|-----------------------------|-----|
| AWG/MCM | 636 |
| Compacto (mm ²) | 400 |

Dimensões (mm)

| | |
|-----------------------|-------|
| Diâmetro do Furo (mm) | 10,5 |
| L | 36,0 |
| A | 143,0 |
| CB | 70,0 |
| E | 7,5 |
| G | 18,0 |

Ferramenta de Aplicação

| | |
|------------------------------------|---|
| Alicate Mecânico (AT-60 4t) | |
| Matriz (IW) | - |
| Nº de Compressões | - |
| Alicate Hidráulico (AY/CY/AHM/AHB) | |
| Matriz (IU) | - |
| Matriz (MH) | - |

| | |
|--|--------|
| Nº de Compressões | - |
| Conjunto Compressor+Cabeçote (CY-630 3m) 23t | |
| Matriz (H) | G722H |
| Nº de Compressões | 2 |
| Embalagem | |
| Qtd / Emb | 20 |
| Peso Unit. (g) | 323,50 |