

## TTAC - TERMINAL CABO-BARRAMENTO DE ALUMÍNIO (CONEXÃO RETA)

TTAC-4-1/0-2N

### Descrição

**Finalidade:** Terminação cabo-barramento para cabos de alumínio CA ou CAA.

**Características:** Conexão por aperto. Alta condutividade elétrica. Sapata com dois ou quatro furos padrão NEMA. Possui ressaltos que travam a cabeça dos parafusos.

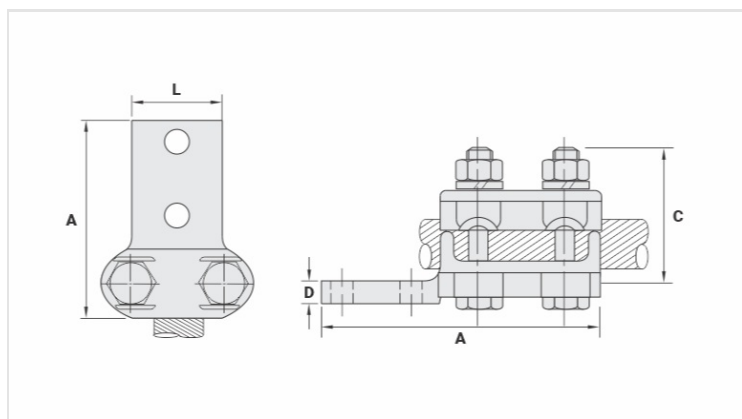
**Aplicação:** Redes de distribuição de energia elétrica e subestação.

**Material:** Liga de alumínio fundido e acessórios em aço galvanizado a fogo.

**Ferramentas de Aplicação:** Chave estrela ou fixa.

**Observação:** Recomenda-se o uso do composto antióxido INTELTROX.

**Normas de Referência:** ABNT NBR-11788 / ANSI C119.4



### Características

#### Condutores

CA (AWG/MCM)

4 - 1/0

CAA (AWG)

4 - 1/0

#### Parafuso

M12

#### Dimensões (mm)

L

30,0

A

132,0

C

60,0

D

10,0

Qtd. de Furos

2

#### Embalagem

Qtd / Emb

10

Peso Unit. (g)

343,00