

TTBC - TERMINAL CABLE-BARRA DE COBRE

TTBC-4-1/0-2N

Descripción

Finalidad: Terminación cable-barra para cables de cobre.

Características: Conexión por apriete. Alta conductividad eléctrica. Zapata con dos o cuatro agujeros estándar NEMA. Tiene lengüetas que traban las cabezas de los tornillos.

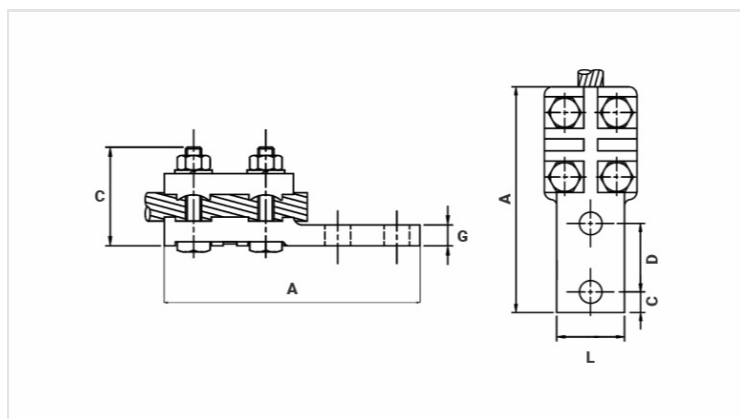
Aplicación: Redes de distribución de energía eléctrica y subestación.

Material: Terminal en bronce, accesorios en aleación de cobre.

Herramientas de Aplicación: Llave estrella o fija.

Observación: Se recomienda el uso del compuesto antióxido INTELTROX-Cu.

Norma de Referencia: ABNT NBR-5370



Características

Conductores

Mínimo	
mm ²	25
AWG/MCM	4
Máximo	
mm ²	50
AWG/MCM	1/0

Dimensiones (mm)

Tornillo	M10
L	32,0
A	140,0
C	45,0
D	44,5
E	16,0
G	10,0
Qtd. de Furos	2

Embalaje

Cant. / Emb	15
-------------	----

