

## TTBC - TERMINAL CABO-BARRAMENTO DE COBRE (CONEXÃO RETA)

TTBC-500-800-2N

### Descrição

**Finalidade:** Terminação cabo-barramento para cabos de cobre.

**Características:** Conexão por aperto. Alta condutividade elétrica. Sapata com dois ou quatro furos padrão NEMA. Possui ressaltos que travam a cabeça dos parafusos.

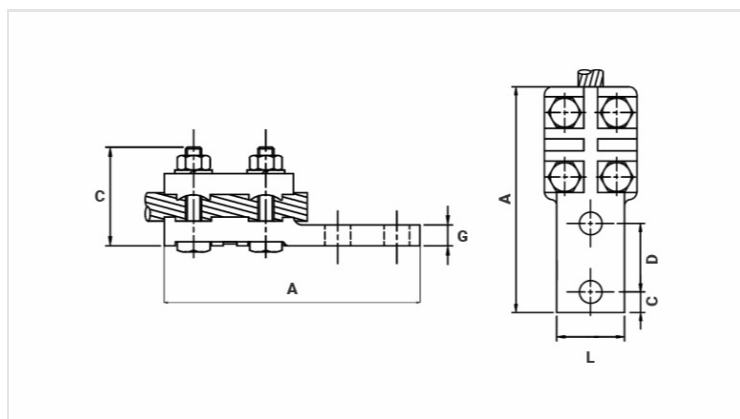
**Aplicação:** Redes de distribuição de energia elétrica e subestação.

**Material:** Terminal em bronze, acessórios em liga de cobre.

**Ferramentas de Aplicação:** Chave estrela ou fixa.

**Observação:** Recomenda-se o uso do composto antióxido INTELTRON-Cu.

**Norma de Referência:** ABNT NBR-5370



### Características

#### Condutores

Mínimo	
mm <sup>2</sup>	240
AWG/MCM	500
Máximo	
mm <sup>2</sup>	400
AWG/MCM	800

#### Dimensões (mm)

Parafuso	M10
L	44,0
A	157,0
C	60,0
D	44,5
E	16,0
G	12,0
Qtd. de Furos	2

#### Embalagem

Qtd / Emb	10
-----------	----

