

TTBC - TERMINAL CABO-BARRAMENTO DE COBRE (CONEXÃO RETA)

TTBC-500-800-4N

Descrição

Finalidade: Terminação cabo-barramento para cabos de cobre.

Características: Conexão por aperto. Alta condutividade elétrica. Sapata com dois ou quatro furos padrão NEMA. Possui ressaltos que travam a cabeça dos parafusos.

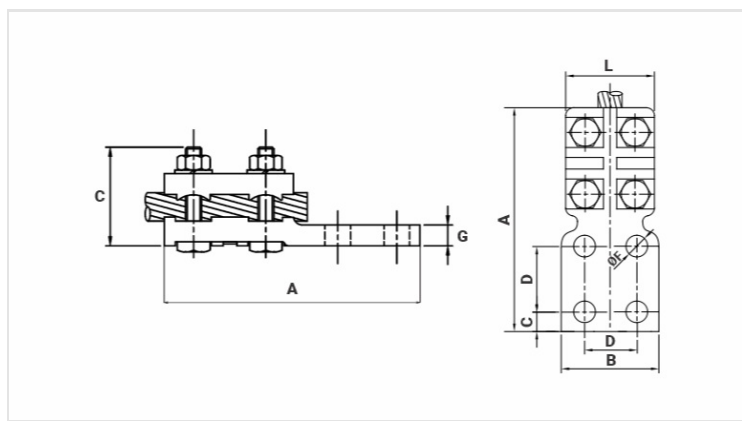
Aplicação: Redes de distribuição de energia elétrica e subestação.

Material: Terminal em bronze, acessórios em liga de cobre.

Ferramentas de Aplicação: Chave estrela ou fixa.

Observação: Recomenda-se o uso do composto antióxido INTELTRON-Cu.

Norma de Referência: ABNT NBR-5370



Características

Condutores

Mínimo	
mm ²	240
AWG/MCM	500
Máximo	
mm ²	400
AWG/MCM	800

Dimensões (mm)

Parafuso	M10
L	76,0
A	153,0
C	60,0
D	44,5
E	16,0
G	14,0
Qtd. de Furos	4

Embalagem

Qtd / Emb	6
-----------	---

