

TA - TERMINAL DE APRIETE - SERIE MÉTRICA

TA-16

Descripción

Finalidad: Terminación cable-barra para cables de cobre (tipos - 1/2/3). Conexión en barras, cuadros de distribución, paneles eléctricos y otros.

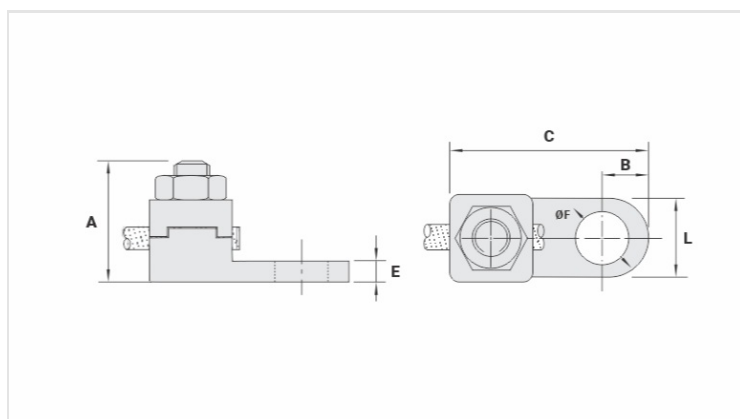
Características: Conexión por apriete. Zapata con un agujero.

Aplicación: Instalaciones eléctricas en general (residencial, edificio, industrial).

Material: Terminal en aleación de cobre, tuerca en acero zincado electrolítico.

Herramientas de Aplicación: Llave estrella o fija.

Normas de Referencia: ABNT NBR-5370 / UL-486A 486B



Características

Conductor

mm ²	16
AWG/MCM	6

Tornillo

Pul.	1/4
Métrico	M6

Dimensiones (mm)

L	11,0
A	21,0
C	28,0
B	6,5
E	3,5
ØF	6,5

Embalaje

Cant. / Emb	100
Peso Unit. (g)	24,00