

TA - TERMINAL DE APERTO (SÉRIE MÉTRICA)

TA-50

Descrição

Finalidade: Terminação cabo-barramento para cabo de cobre (classes - 1/2/3). Conexão em barramentos, quadros de distribuição, painéis elétricos e outros.

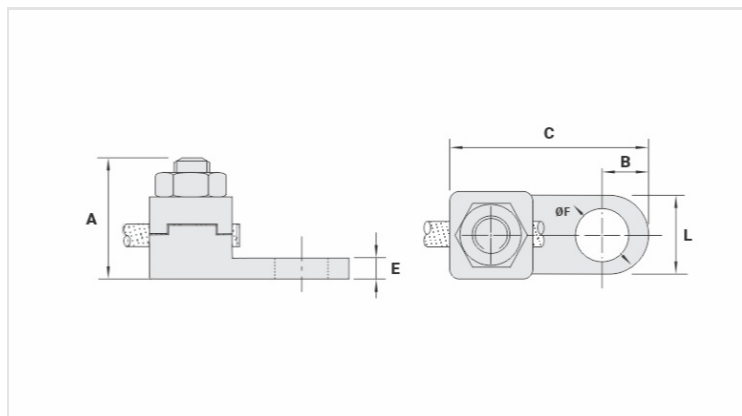
Características: Conexão por aperto. Sapata com um furo.

Aplicação: Instalações elétricas em geral (residencial, predial, industrial).

Material: Terminal em liga de cobre, porca em aço zincado eletrolítico ou aço inox.

Ferramentas de Aplicação: Chave estrela ou fixa.

Normas de Referência: ABNT NBR-5370 / UL-486A 486B



Características

Condutor		
mm ²		50
AWG/MCM		1/0
Parafuso		
Pol.		5/16
Métrico		M8
Dimensões (mm)		
L		16,0
A		29,0
C		41,0
B		8,5
E		4,0
ØF		8,5
Embalagem		
Qtd / Emb		30
Peso Unit. (g)		58,80