

**TA - TERMINAL DE APERTO (SÉRIE MÉTRICA)**

TA-120

**Descrição**

**Finalidade:** Terminação cabo-barramento para cabo de cobre (classes - 1/2/3). Conexão em barramentos, quadros de distribuição, painéis elétricos e outros.

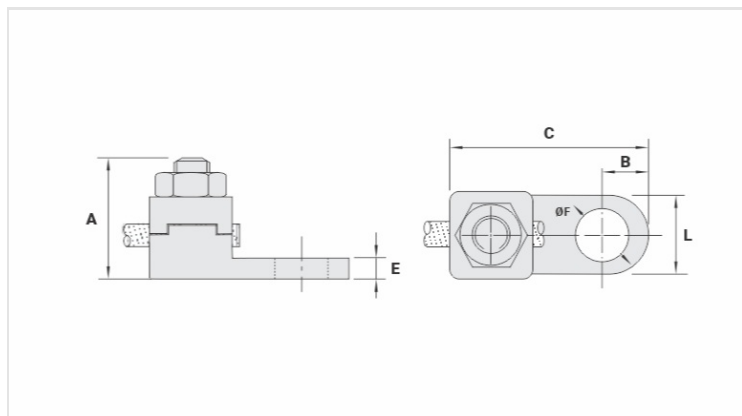
**Características:** Conexão por aperto. Sapata com um furo.

**Aplicação:** Instalações elétricas em geral (residencial, predial, industrial).

**Material:** Terminal em liga de cobre, porca em aço zincado eletrolítico ou aço inox.

**Ferramentas de Aplicação:** Chave estrela ou fixa.

**Normas de Referência:** ABNT NBR-5370 / UL-486A 486B



**Características**

<b>Condutor</b>		
mm <sup>2</sup>		120
AWG/MCM		4/0
<b>Parafuso</b>		
Pol.		1/2
Métrico		M12
<b>Dimensões (mm)</b>		
L		24,5
A		41,0
C		59,5
B		12,5
E		5,0
ØF		13,5
<b>Embalagem</b>		
Qtd / Emb		20
Peso Unit. (g)		162,70