

TA - TERMINAL DE APERTO (SÉRIE MÉTRICA)

TA-185

Descrição

Finalidade: Terminação cabo-barramento para cabo de cobre (classes - 1/2/3). Conexão em barramentos, quadros de distribuição, painéis elétricos e outros.

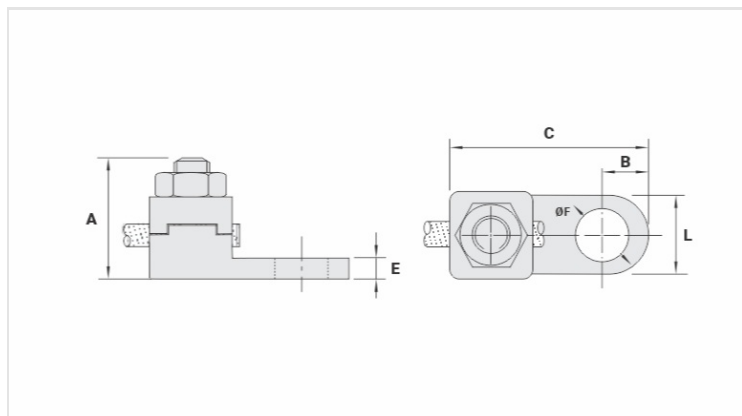
Características: Conexão por aperto. Sapata com um furo.

Aplicação: Instalações elétricas em geral (residencial, predial, industrial).

Material: Terminal em liga de cobre, porca em aço zincado eletrolítico.

Ferramentas de Aplicação: Chave estrela ou fixa.

Normas de Referência: ABNT NBR-5370 / UL-486A 486B



Características

Condutor		
mm ²		185
AWG/MCM		300
Parafuso		
Pol.		1/2
Métrico		M12
Dimensões (mm)		
L		26,0
A		41,0
C		65,0
B		13,5
E		6,0
ØF		13,5
Embalagem		
Qtd / Emb		15
Peso Unit. (g)		195,20