

TA - TERMINAL DE APERTO (SÉRIE MÉTRICA)

TA-300

Descrição

Finalidade: Terminação cabo-barramento para cabo de cobre (classes - 1/2/3). Conexão em barramentos, quadros de distribuição, painéis elétricos e outros.

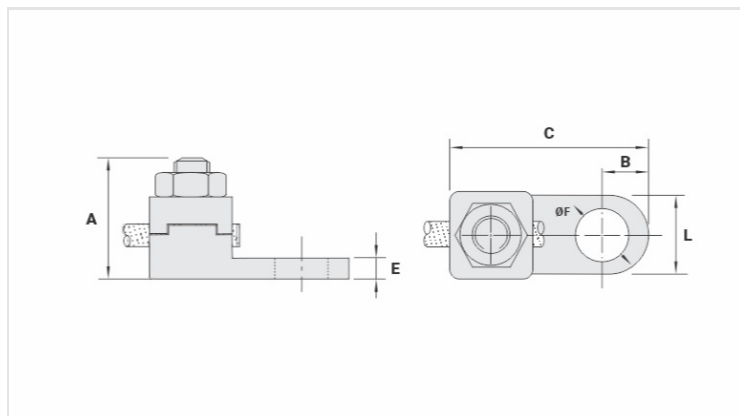
Características: Conexão por aperto. Sapata com um furo.

Aplicação: Instalações elétricas em geral (residencial, predial, industrial).

Material: Terminal em liga de cobre, porca em aço zincado eletrolítico ou aço inox.

Ferramentas de Aplicação: Chave estrela ou fixa.

Normas de Referência: ABNT NBR-5370 / UL-486A 486B



Características

| | | |
|-----------------------|--|--------|
| Condutor | | |
| mm ² | | 300 |
| AWG/MCM | | 600 |
| Parafuso | | |
| Pol. | | 9/16 |
| Métrico | | M14 |
| Dimensões (mm) | | |
| L | | 30,0 |
| A | | 50,0 |
| C | | 69,0 |
| B | | 15,0 |
| E | | 6,5 |
| ØF | | 15,5 |
| Embalagem | | |
| Qtd / Emb | | 10 |
| Peso Unit. (g) | | 228,60 |