

**TA - TERMINAL DE APERTO (SÉRIE MÉTRICA)**

TA-500

**Descrição**

**Finalidade:** Terminação cabo-barramento para cabo de cobre (classes - 1/2/3). Conexão em barramentos, quadros de distribuição, painéis elétricos e outros.

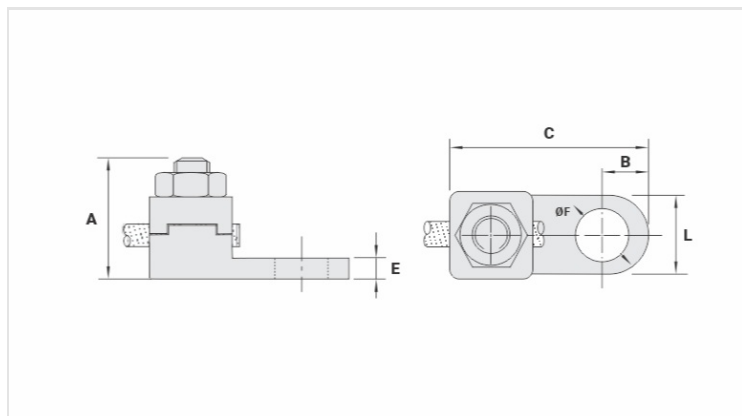
**Características:** Conexão por aperto. Sapata com um furo.

**Aplicação:** Instalações elétricas em geral (residencial, predial, industrial).

**Material:** Terminal em liga de cobre, porca em aço zincado eletrolítico ou aço inox.

**Ferramentas de Aplicação:** Chave estrela ou fixa.

**Normas de Referência:** ABNT NBR-5370 / UL-486A 486B



**Características**

<b>Condutor</b>		
mm <sup>2</sup>		500
AWG/MCM		1000
<b>Parafuso</b>		
Pol.		5/8
Métrico		M16
<b>Dimensões (mm)</b>		
L		39,0
A		61,0
C		94,0
B		19,5
E		9,0
ØF		18,0
<b>Embalagem</b>		
Qtd / Emb		8
Peso Unit. (g)		541,30