

## TPAM - TERMINAL DE PRESSÃO COM EFEITO MOLA

TPAM-50

### Descrição

**Finalidade:** Terminação cabo-barramento para cabo de alumínio CA, CAA ou cobre. Terminação em chave faca e bucha de transformador.

**Características:** Conexão por efeito mola (aperto permanente). Alta condutividade elétrica e resistência à corrosão. Sapata com dois furos padrão NEMA\*. Pode ser reutilizado.

**Aplicação:** Redes de distribuição de energia elétrica.

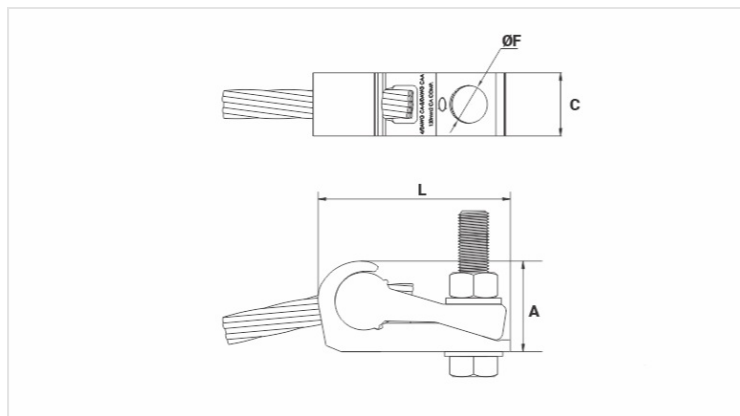
**Material:** Liga de alumínio com tratamento superficial inibidor de corrosão. Fornecido com composto antióxido INTELTROX.

**Ferramenta de Aplicação:** Chave estrela ou fixa.

**Observação:** Opção de fornecimento com ou sem acessórios (parafusos, porcas e arruelas em aço inox).

**Normas:** ABNT NBR-11788 / ANSI C 119.4

\*Exceto TPAM-50 (um furo).



### Características

#### Faixa de Diâmetro (mm)

Lado Menor (P)	6,7 - 7,3
Lado Maior (G)	7,31 - 8,1

#### Combinações (mm<sup>2</sup> / AWG)

Lado Menor (P)	35 CA/Cu Comp.
Lado Maior (G)	2 CA/Cu/CAA   35 CA/Cu   50 CA/Cu Comp.

#### Dimensões (mm)

L	48,0
A	22,0
C	18,0
ØF	10,5
Rosca / Comprimento do Parafuso	M8x45

#### Embalagem

Qtd / Emb	50
Peso Unit. (g)	26,00

