

## TAC - TERMINAL ADAPTADOR PARA CONECTORES CUNHA

TAC-4/0-2N

### Descrição

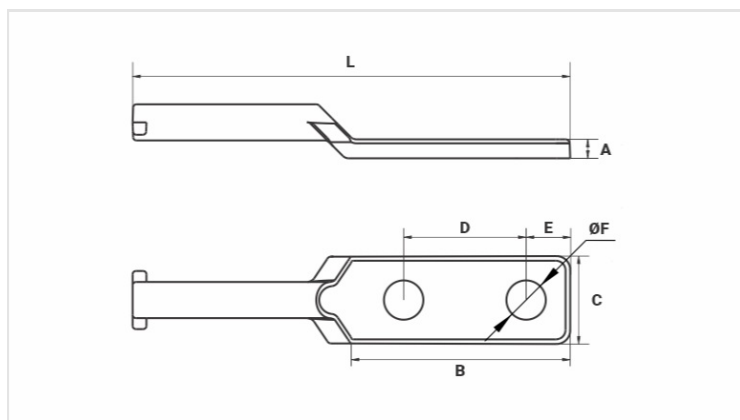
**Finalidade:** Terminação em chaves seccionadoras e barramentos em conjunto com conectores cunha de alumínio.

**Características:** Alta condutividade elétrica e resistência à corrosão. Sapata com dois ou quatro furos padrão NEMA.

**Aplicação:** Redes de distribuição de energia elétrica.

**Material:** Liga de alumínio fundido.

**Normas de Referência:** ABNT NBR-11788 / ANSI C119.4



### Características

#### Terminal (Bitola Pino)

AWG/MCM	4/0
Ø (mm)	13,2

#### Condutores (AWG/MCM)

6 - 4/0

#### Conectores Tipo Cunha\*\*

CADC-20B | CADC-208 | CADC-211

#### Dimensões (mm)

L	177,0
A	7,0
C	32,0
B	78,0
D	44,5
E	16,0
ØF	14,3

#### Embalagem

Qtd / Emb	50
Peso Unit. (g)	82,40