

## TAC - TERMINAL ADAPTADOR PARA CONECTORES CUNHA

TAC-336,4-2N

### Descrição

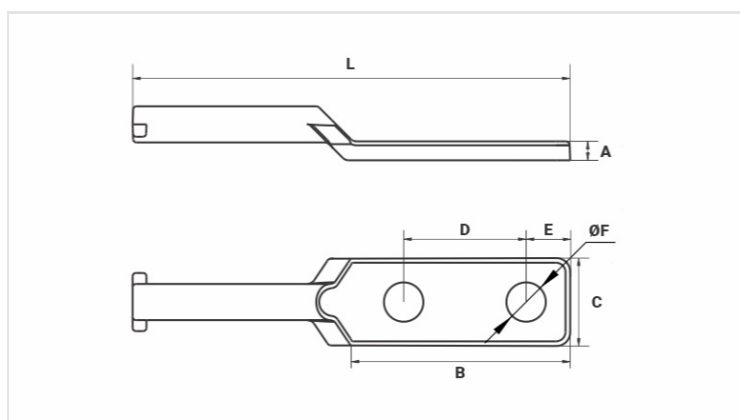
**Finalidade:** Terminação em chaves seccionadoras e barramentos em conjunto com conectores cunha de alumínio.

**Características:** Alta condutividade elétrica e resistência à corrosão. Sapata com dois ou quatro furos padrão NEMA.

**Aplicação:** Redes de distribuição de energia elétrica.

**Material:** Liga de alumínio fundido.

**Normas de Referência:** ABNT NBR-11788 / ANSI C119.4



### Características

#### Terminal (Bitola Pino)

AWG/MCM	336,4
Ø (mm)	16,9

#### Condutores (AWG/MCM)

336,4 - 556,5

#### Conectores Tipo Cunha\*\*

CADC-401 | CADC-503

#### Dimensões (mm)

L	200,0
A	8,2
C	32,0
B	78,0
D	44,5
E	16,0
ØF	14,3

#### Embalagem

Qtd / Emb	40
Peso Unit. (g)	123,00