

**TABA - TERMINAL ADAPTADOR BANDEIRA DE ALUMÍNIO**

TABA-13-2N

**Descrição**

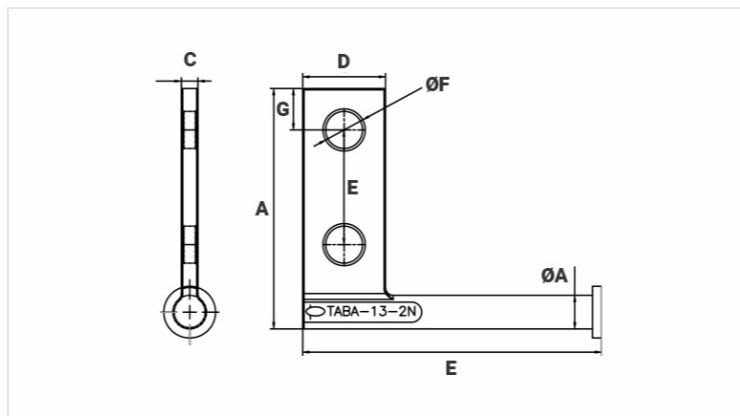
**Finalidade:** Utilizado nos terminais de chaves seccionadoras e em chaves fusíveis para aterramento temporário.

**Características:** Alta condutividade elétrica e resistência à corrosão. Sapata com dois furos padrão NEMA.

**Aplicação:** Redes de distribuição de energia elétrica.

**Material:** Liga de alumínio fundido.

**Norma de Referência:** ABNT NBR-11788



**Características**

**Dimensões (mm)**

L	115,5
A	93,0
C	6,4
ØA	13,0
D	32,0
E	44,5
ØF	14,3
G	16,0

**Embalagem**

Qtd / Emb	40
Peso Unit. (g)	76,00