

LF - LUVA DE EMENDA PARA CABOS DE COBRE (TRAÇÃO REDUZIDA)

LF-16

Descrição

Finalidade: Emenda de cabo de cobre rígido ou flexível (tração reduzida).

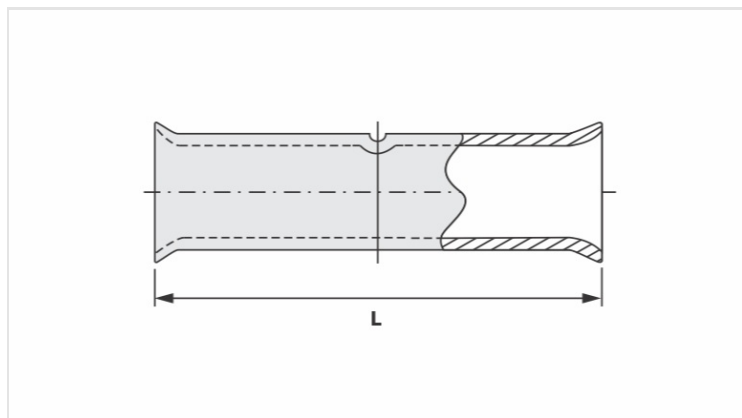
Características: Conexão por compressão. Alta condutividade elétrica e resistência à corrosão. Extremidades com formato expandido para fácil introdução dos condutores flexíveis. Possui guia de centralização dos cabos.

Aplicação: Instalações elétricas em geral (residenciais, prediais, industriais).

Material: Cobre eletrolítico.

Acabamento: Estanhado.

Normas: ABNT NBR-5370 / NBR-5410



Características

| | |
|---|----------|
| Condutores - Área (mm²) | 16 |
| Corrente *** (A) | 137 |
| Dimensão (mm) - L | 34,0 |
| Ferramenta de Aplicação | |
| Alicate Mecânico | |
| Modelo | AT-60/68 |
| Matriz (AT-60) | IW-8 |
| Alicate Hidráulico (AY/CY/AHM/AHB) | |
| Matriz Circunf. | IU-8 |
| Matriz Hexagonal | H-8 |
| Embalagem | |
| Qtd / Emb | 50 |
| Peso Unit. (g) | 6,80 |