

LF - LUVA DE EMENDA PARA CABOS DE COBRE (TRAÇÃO REDUZIDA)

LF-50

Descrição

Finalidade: Emenda de cabo de cobre rígido ou flexível (tração reduzida).

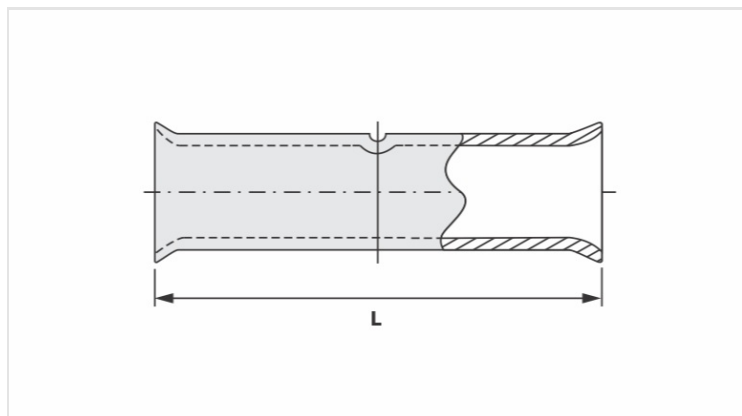
Características: Conexão por compressão. Alta condutividade elétrica e resistência à corrosão. Extremidades com formato expandido para fácil introdução dos condutores flexíveis. Possui guia de centralização dos cabos.

Aplicação: Instalações elétricas em geral (residenciais, prediais, industriais).

Material: Cobre eletrolítico.

Acabamento: Estanhado.

Normas: ABNT NBR-5370 / NBR-5410



Características

Condutores - Área (mm²)	50
Corrente *** (A)	275
Dimensão (mm) - L	47,0
Ferramenta de Aplicação	
Alicate Mecânico	
Modelo	AT-60/68
Matriz (AT-60)	IW-1
Alicate Hidráulico (AY/CY/AHM/AHB)	
Matriz Circunf.	IU-25 / IU-2 (comp.)
Matriz Hexagonal	H-25
Embalagem	
Qtd / Emb	50
Peso Unit. (g)	20,00