

**LF - LUVA DE EMENDA PARA CABOS DE COBRE (TRAÇÃO REDUZIDA)**

LF-500

**Descrição**

**Finalidade:** Emenda de cabo de cobre rígido ou flexível (tração reduzida).

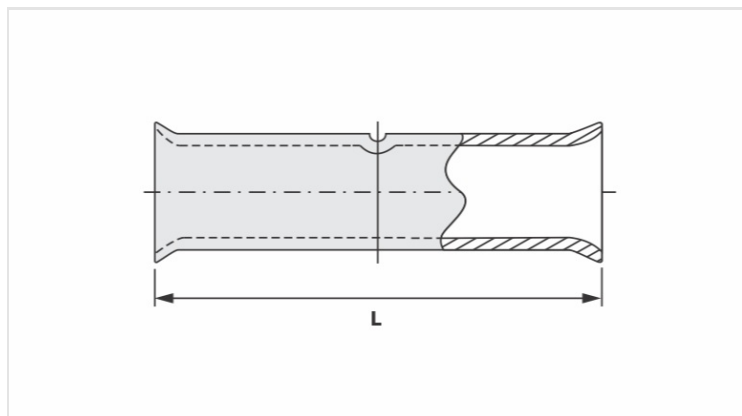
**Características:** Conexão por compressão. Alta condutividade elétrica e resistência à corrosão. Extremidades com formato expandido para fácil introdução dos condutores flexíveis. Possui guia de centralização dos cabos.

**Aplicação:** Instalações elétricas em geral (residenciais, prediais, industriais).

**Material:** Cobre eletrolítico.

**Acabamento:** Estanhado.

**Normas:** ABNT NBR-5370 / NBR-5410



**Características**

<b>Condutores - Área (mm<sup>2</sup>)</b>	500
<b>Corrente *** (A)</b>	1253
<b>Dimensão (mm) - L</b>	90,0
<b>Ferramenta de Aplicação</b>	
Alicate Mecânico	
Modelo	-
Matriz (AT-60)	-
Alicate Hidráulico (AY/CY/AHM/AHB)	
Matriz Circunf.	Sob Consulta
Matriz Hexagonal	Sob Consulta
<b>Embalagem</b>	
Qtd / Emb	8
Peso Unit. (g)	216,00