

TP - TERMINAL PRÉ-ISOLADO TIPO OLHAL

TP-1,5-3

Descrição

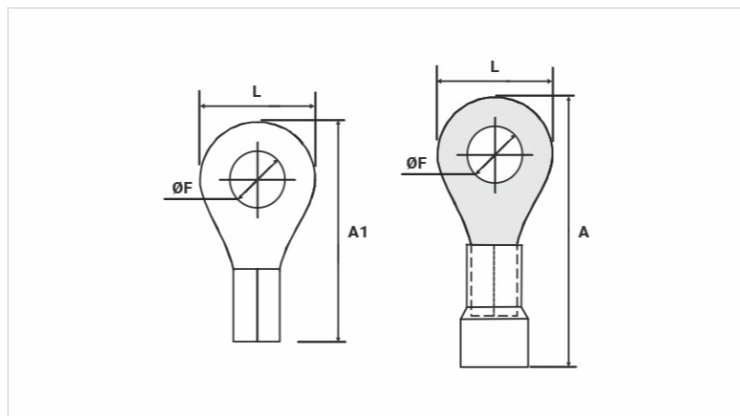
Finalidade: Terminação de cabos de cobre rígido ou flexível.

Características: Conexão por compressão. Alta condutividade elétrica e resistência à corrosão.

Aplicação: Instalações elétricas em geral (residencial, predial, industrial). Circuitos até 70°C e 750V.

Material: Cobre eletrolítico e isolamento em PVC rígido. Acabamento: Estanhado e isolado.

Normas de Referência: ABNT NBR-5370



Características

Isolação Padrão DIN (Cor)	VERMELHO
Condutor	
AWG/MCM	22 - 16
mm ²	0,5 - 1,5
Dimensões (mm)	
L	7,8
A	21,0
ØF	3,3
A1	15,0
Corrente Máxima* (A)	19
Embalagem	
Qtd / Emb	100
Peso Unit. (g)	0,78