

TP - TERMINAL PRÉ-ISOLADO TIPO OLHAL

TP-2,5-6

Descrição

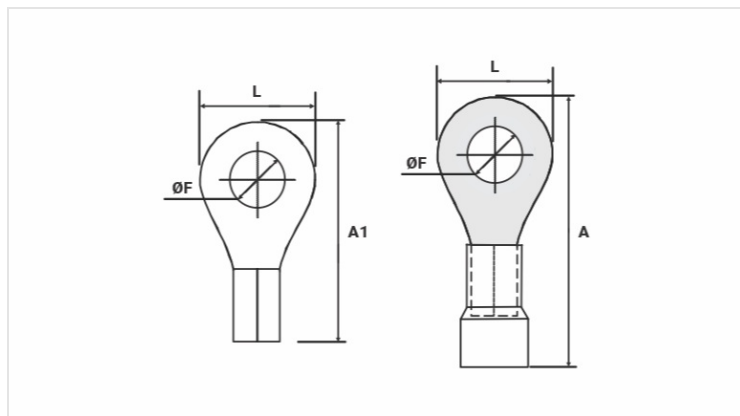
Finalidade: Terminação de cabos de cobre rígido ou flexível.

Características: Conexão por compressão. Alta condutividade elétrica e resistência à corrosão.

Aplicação: Instalações elétricas em geral (residencial, predial, industrial). Circuitos até 70°C e 750V.

Material: Cobre eletrolítico e isolamento em PVC rígido. Acabamento: Estanhado e isolado.

Normas de Referência: ABNT NBR-5370



Características

Isolação Padrão DIN (Cor)	AZUL
Condutor	
AWG/MCM	16 - 14
mm ²	1,5 - 2,5
Dimensões (mm)	
L	12,0
A	27,0
ØF	6,7
A1	21,5
Corrente Máxima* (A)	27
Embalagem	
Qtd / Emb	100
Peso Unit. (g)	1,29