

## TP - TERMINAL PRÉ-ISOLADO TIPO OLHAL

TP-6-6

### Descrição

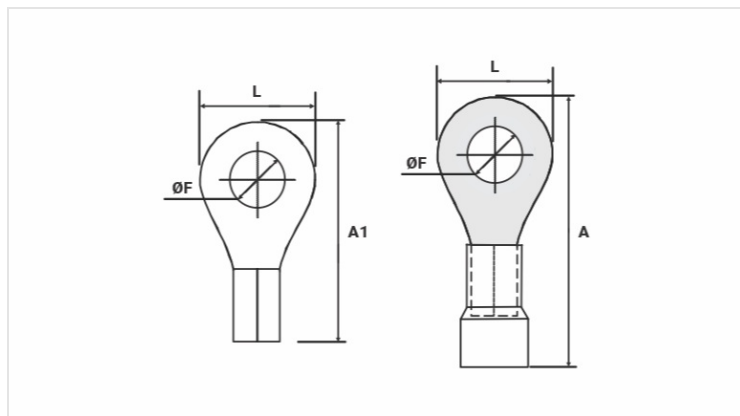
**Finalidade:** Terminação de cabos de cobre rígido ou flexível.

**Características:** Conexão por compressão. Alta condutividade elétrica e resistência à corrosão.

**Aplicação:** Instalações elétricas em geral (residencial, predial, industrial). Circuitos até 70°C e 750V.

**Material:** Cobre eletrolítico e isolamento em PVC rígido. Acabamento: Estanhado e isolado.

**Normas de Referência:** ABNT NBR-5370



### Características

Isolação Padrão DIN (Cor)

AMARELO

Condutor

AWG/MCM

12 - 10

mm<sup>2</sup>

4 - 6

Dimensões (mm)

L

13,4

A

31,0

ØF

6,7

A1

24,5

Corrente Máxima\* (A)

48

Embalagem

Qtd / Emb

100

Peso Unit. (g)

2,30