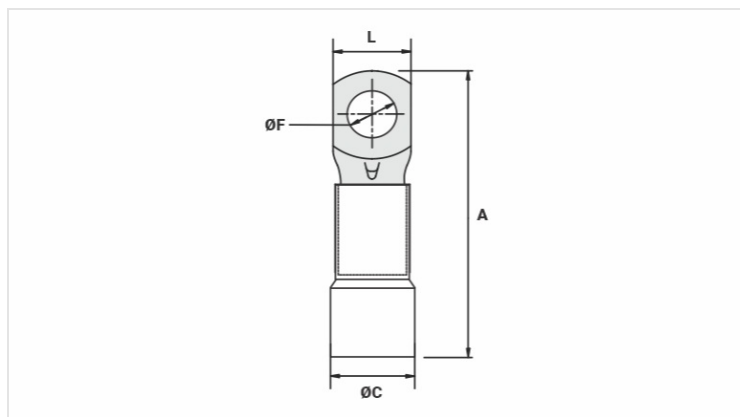


TPT - TERMINAL PRÉ-ISOLADO TIPO OLHAL TUBULAR

TPT-25-6

Descrição**Finalidade:** Terminação de cabos de cobre rígido ou flexível.**Características:** Conexão por compressão. Alta condutividade elétrica e resistência à corrosão.**Aplicação:** Instalações elétricas em geral (residencial, predial, industrial). Circuitos até 70°C e 750V.**Material:** Cobre eletrolítico e isolamento em PVC rígido com retardante de chamas.**Acabamento:** Estanhado e isolado.**Ferramentas de Aplicação:** ATP-49.**Normas de Referência:** ABNT NBR-5370**Características**

Isolação Padrão DIN (Cor)	AMARELO
Condutores - Área (mm²)	25
Dimensões (mm)	
L	12,9
A	42,5
C	9,0
ØF	6,5
Corrente Máxima* (A)	146
Embalagem	
Qtd / Emb	100
Peso Unit. (g)	8,35