

TPT - TERMINAL PRÉ-ISOLADO TIPO OLHAL TUBULAR

TPT-70-13

Descrição

Finalidade: Terminação de cabos de cobre rígido ou flexível.

Características: Conexão por compressão. Alta condutividade elétrica e resistência à corrosão.

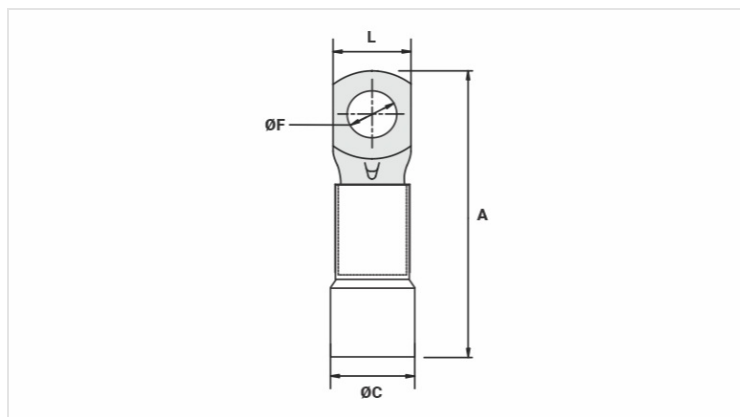
Aplicação: Instalações elétricas em geral (residencial, predial, industrial). Circuitos até 70°C e 750V.

Material: Cobre eletrolítico e isolamento em PVC rígido com retardante de chamas.

Acabamento: Estanhado e isolado.

Ferramentas de Aplicação: ATP-49.

Normas de Referência: ABNT NBR-5370



Características

Isolação Padrão DIN (Cor)	AMARELO
Condutores - Área (mm²)	70
Dimensões (mm)	
L	20,3
A	65,0
C	14,0
ØF	13,0
Corrente Máxima* (A)	281
Embalagem	
Qtd / Emb	50
Peso Unit. (g)	22,00