

## TPP - TERMINAL PRÉ-ISOLADO TIPO PINO

TPP-1,5-12

### Descrição

**Finalidade:** Terminação de cabos de cobre rígido ou flexível.

**Características:** Conexão por compressão. Alta condutividade elétrica e resistência à corrosão.

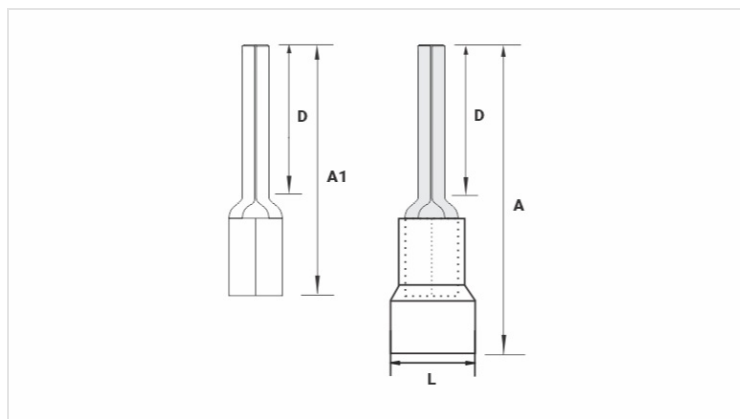
**Aplicação:** Instalações elétricas em geral (residencial, predial, industrial). Circuitos até 70°C e 750V.

**Material:** Cobre eletrolítico e isolamento em PVC rígido com retardante de chamas.

**Acabamento:** Estanhado e isolado.

**Ferramentas de Aplicação:** AT-10 ou ATC-6.

**Norma de Referência:** ABNT NBR-5370



### Características

**Isolação Padrão DIN (Cor)**

VERMELHO / RED / ROJO

**Condutor**

AWG/MCM

22 - 16

mm<sup>2</sup>

0,5 - 1,5

**Dimensões (mm)**

L

5,7

A

24,0

D

12,0

A1

18,0

**Corrente Máxima\* (A)**

19

**Embalagem**

Qtd / Emb

100

Peso Unit. (g)

0,67