

**TPP - TERMINAL PRE-AISLADO TIPO CLAVIJA TUBULAR**

TPP-16-16

**Descripción**

**Finalidad:** Terminación de cables de cobre duro o flexible.

**Características:** Conexión por compresión. Alta conductividad eléctrica y resistencia a corrosión.

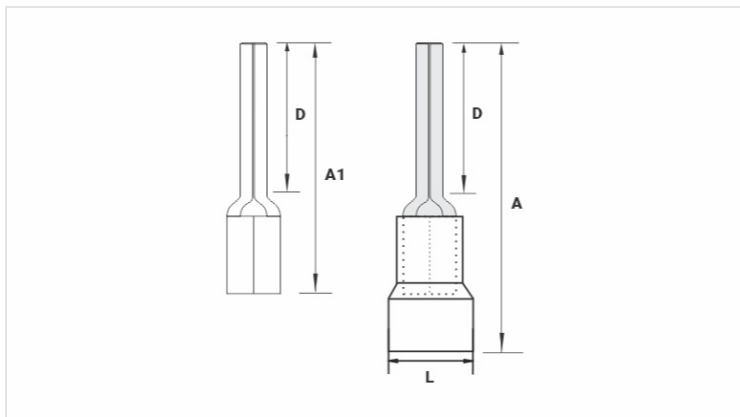
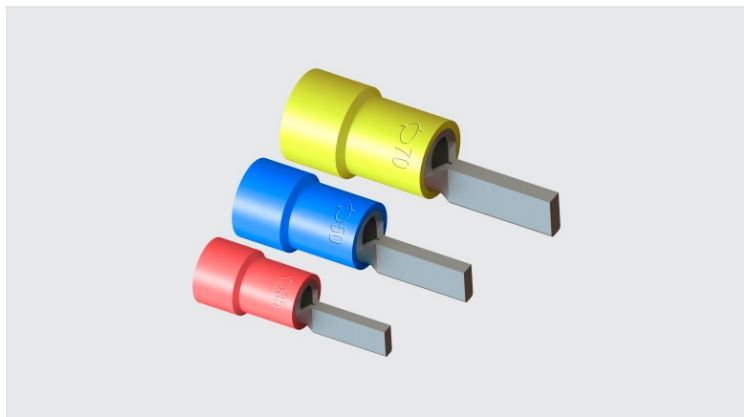
**Aplicación:** Instalaciones eléctricas en general (residencial, edificio, industrial). Circuitos hasta 90°C y 750V.

**Material:** Cobre electrolítico y aislamiento en polipropileno.

**Acabado:** Estañado y aislado.

**Herramientas de Aplicación:** ATP-49.

**Normas de Referencia:** ABNT NBR-5370



**Características**

<b>Aislamiento Estándar DIN (Color)</b>	AZUL / BLUE
<b>Conductores - Área (mm<sup>2</sup>)</b>	16
<b>Dimensiones (mm)</b>	
L	12,0
A	40,0
D	16,5
A1	30,0
<b>Corriente Máxima* (A)</b>	110
<b>Embalaje</b>	
Cant. / Emb	100
Peso Unit. (g)	4,60