

## TPP - TERMINAL PRÉ-ISOLADO TIPO PINO TUBULAR

TPP-25-16

### Descrição

**Finalidade:** Terminação de cabos de cobre rígido ou flexível.

**Características:** Conexão por compressão. Alta condutividade elétrica e resistência à corrosão.

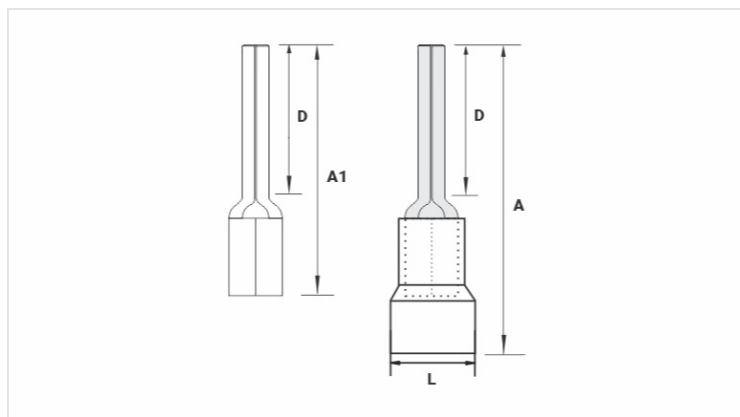
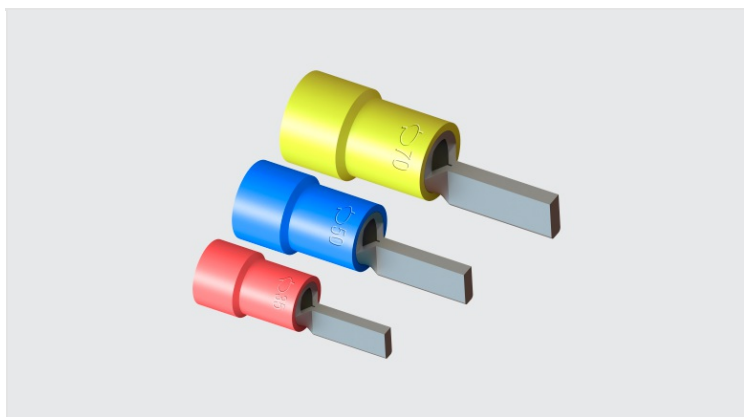
**Aplicação:** Instalações elétricas em geral (residencial, predial, industrial). Circuitos até 70°C e 750V.

**Material:** Cobre eletrolítico e isolamento em PVC rígido com retardante de chamas.

**Acabamento:** Estanhado e isolado.

**Ferramentas de Aplicação:** ATP-49.

**Norma de Referência:** ABNT NBR-5370



### Características

Isolação Padrão DIN (Cor)

AMARELO / YELLOW / AMARILLO

Condutores - Área (mm<sup>2</sup>)

25

Dimensões (mm)

L

13,2

A

41,5

D

16,5

A1

30,0

Corrente Máxima\* (A)

146

Embalagem

Qtd / Emb

100

Peso Unit. (g)

6,40