

**TPP - TERMINAL PRE-AISLADO TIPO CLAVIJA TUBULAR**

TPP-25-16

**Descripción**

**Finalidad:** Terminación de cables de cobre duro o flexible.

**Características:** Conexión por compresión. Alta conductividad eléctrica y resistencia a corrosión.

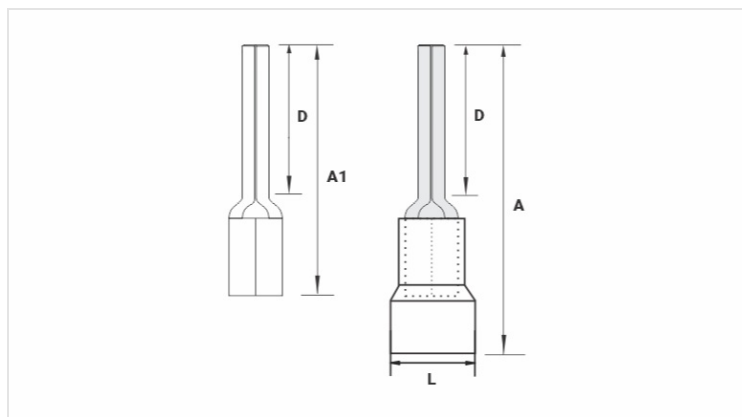
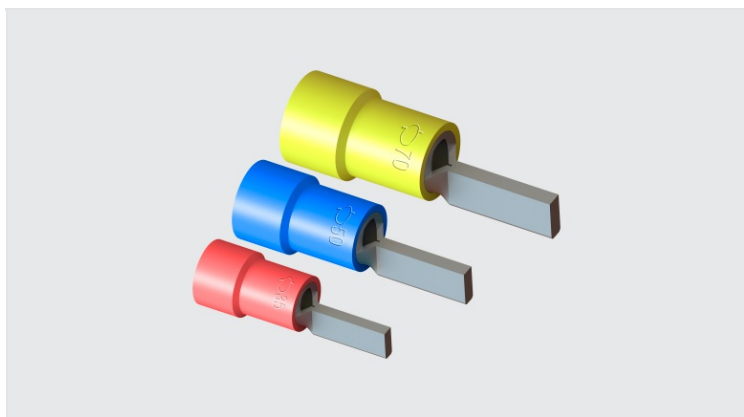
**Aplicación:** Instalaciones eléctricas en general (residencial, edificio, industrial). Circuitos hasta 90°C y 750V.

**Material:** Cobre electrolítico y aislamiento en polipropileno.

**Acabado:** Estañado y aislado.

**Herramientas de Aplicación:** ATP-49.

**Normas de Referencia:** ABNT NBR-5370



**Características**

|  |                             |
|--|-----------------------------|
| <b>Aislamiento Estándar DIN (Color)</b>    | AMARELO / YELLOW / AMARILLO |
| <b>Conductores - Área (mm<sup>2</sup>)</b> | 25                          |
| <b>Dimensiones (mm)</b>                    |                             |
| L  | 13,2                        |
| A  | 41,5                        |
| D  | 16,5                        |
| A1   | 30,0                        |
| <b>Corriente Máxima* (A)</b>               | 146                         |
| <b>Embalaje</b>                            |                             |
| Cant. / Emb                                | 100                         |
| Peso Unit. (g)                             | 6,40                        |