

TPP - TERMINAL PRE-AISLADO TIPO CLAVIJA TUBULAR

TPP-50-24

Descripción

Finalidad: Terminación de cables de cobre duro o flexible.

Características: Conexión por compresión. Alta conductividad eléctrica y resistencia a corrosión.

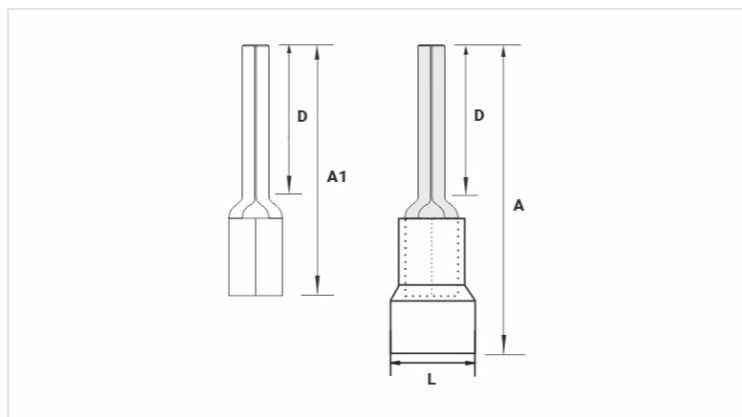
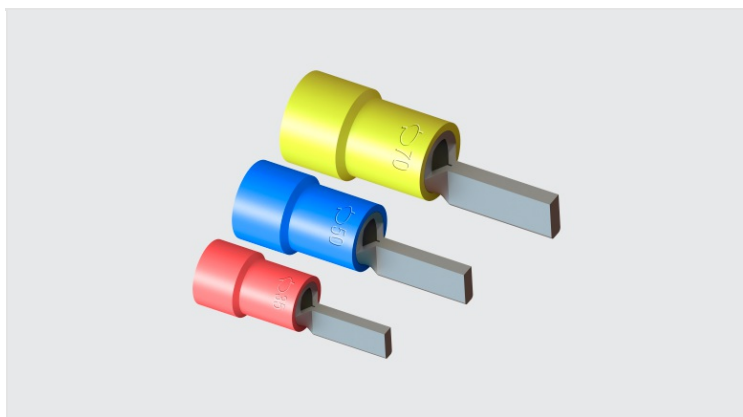
Aplicación: Instalaciones eléctricas en general (residencial, edificio, industrial). Circuitos hasta 90°C y 750V.

Material: Cobre electrolítico y aislamiento en polipropileno.

Acabado: Estañado y aislado.

Herramientas de Aplicación: ATP-49.

Normas de Referencia: ABNT NBR-5370



Características

Aislamiento Estándar DIN (Color)	AZUL / BLUE
Conductores - Área (mm²)	50
Dimensiones (mm)	
L	17,1
A	55,0
D	24,0
A1	41,5
Corriente Máxima* (A)	219
Embalaje	
Cant. / Emb	50
Peso Unit. (g)	13,60