

## TPP - TERMINAL PRÉ-ISOLADO TIPO PINO TUBULAR

TPP-70-24

### Descrição

**Finalidade:** Terminação de cabos de cobre rígido ou flexível.

**Características:** Conexão por compressão. Alta condutividade elétrica e resistência à corrosão.

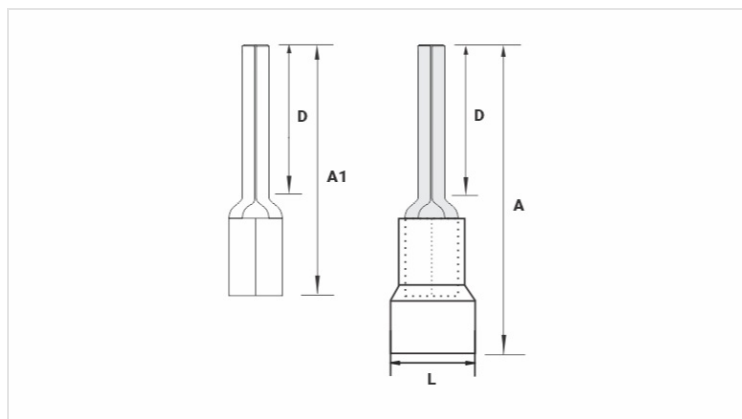
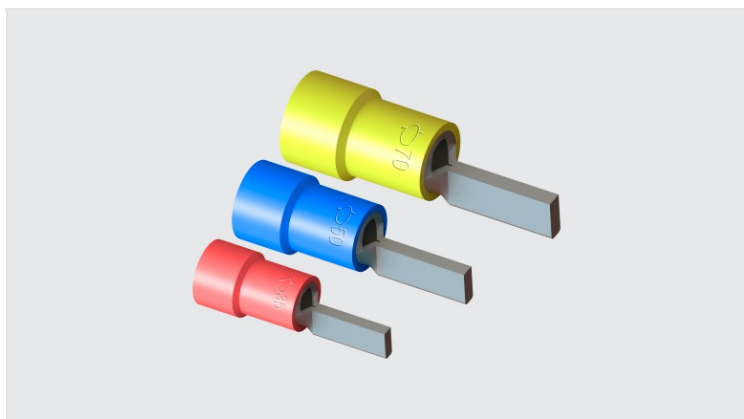
**Aplicação:** Instalações elétricas em geral (residencial, predial, industrial). Circuitos até 70°C e 750V.

**Material:** Cobre eletrolítico e isolamento em PVC rígido com retardante de chamas.

**Acabamento:** Estanhado e isolado.

**Ferramentas de Aplicação:** ATP-49.

**Norma de Referência:** ABNT NBR-5370



### Características

<b>Isolação Padrão DIN (Cor)</b>	AMARELO / YELLOW / AMARILLO
<b>Condutores - Área (mm<sup>2</sup>)</b>	70
<b>Dimensões (mm)</b>	
L	18,4
A	62,0
D	24,0
A1	43,0
<b>Corrente Máxima* (A)</b>	281
<b>Embalagem</b>	
Qtd / Emb	50
Peso Unit. (g)	17,40