

TPP - TERMINAL PRE-AISLADO TIPO CLAVIJA TUBULAR

TPP-70-24

Descripción

Finalidad: Terminación de cables de cobre duro o flexible.

Características: Conexión por compresión. Alta conductividad eléctrica y resistencia a corrosión.

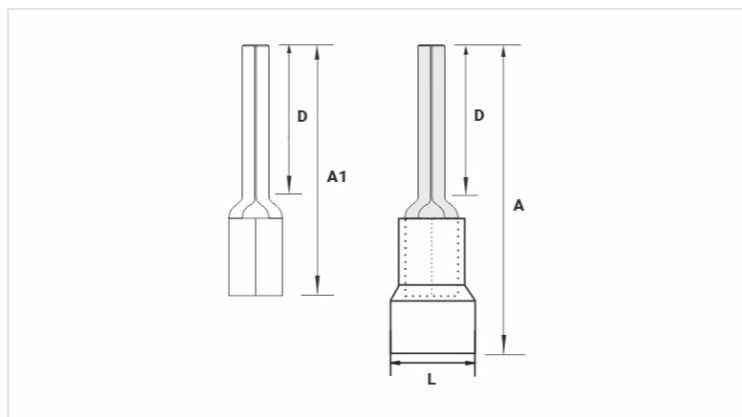
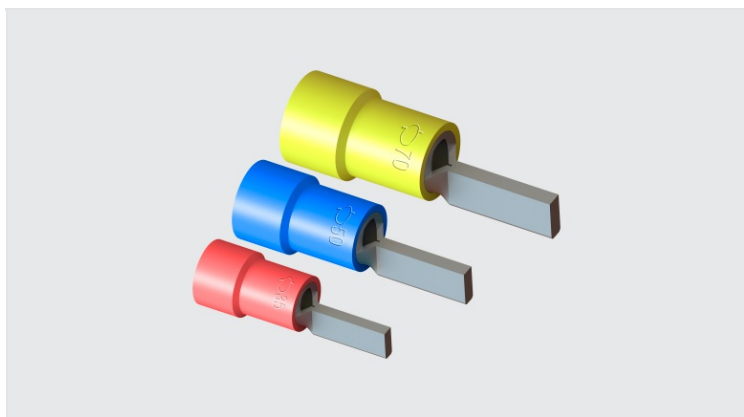
Aplicación: Instalaciones eléctricas en general (residencial, edificio, industrial). Circuitos hasta 90°C y 750V.

Material: Cobre electrolítico y aislamiento en polipropileno.

Acabado: Estañado y aislado.

Herramientas de Aplicación: ATP-49.

Normas de Referencia: ABNT NBR-5370



Características

Aislamiento Estándar DIN (Color)

AMARELO / YELLOW / AMARILLO

Conductores - Área (mm²)

70

Dimensiones (mm)

L

18,4

A

62,0

D

24,0

A1

43,0

Corriente Máxima* (A)

281

Embalaje

Cant. / Emb

50

Peso Unit. (g)

17,40