

TH/THR - GRAMPO PARA ATERRAMENTO

TH-12-58

Descrição

Finalidade: Conexões entre haste-cabo. Indicado para fios e cabos [CS - COPPERSTEEL](#) ou cobre.

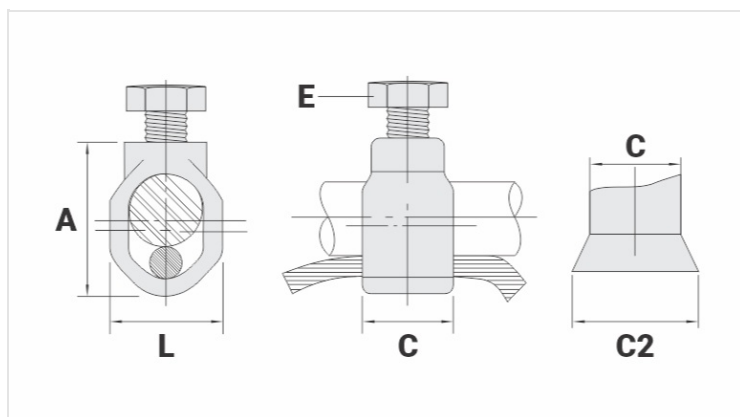
Características: Conexão por aperto. Alta condutividade elétrica e resistência à corrosão.

Aplicação: Sistemas de aterramento residenciais, prediais, industriais, em redes de distribuição de energia e em telecomunicações.

Material: Grampo em bronze, parafuso em liga de cobre (TH-R) ou grampo em liga de cobre, parafuso em aço zincado eletrolítico (TH).

Ferramenta de Aplicação: Chave estrela ou fixa.

Normas: ABNT NBR-5370 / UL-467 (Somente TH-R)



Características

Diâmetro Nominal da Haste (pol.)	1/2" - 5/8"
Condutor	
AWG/MCM	10 - 1/0
mm ²	6 - 50
Dimensões (mm)	
L	25,0
A	35,0
C	12,5
C2	-
Parafuso	5/16"
Embalagem	
Qtd / Emb	90
Peso Unit. (g)	39,00