

**TH/THR - GRAPAS DE PUESTA A TIERRA**

TH-58-R

**Descripción**

**Finalidad:** Conexiones entre varilla-cable. Indicado para alambres y cables [CS - COPPERSTEEL](#) o cobre.

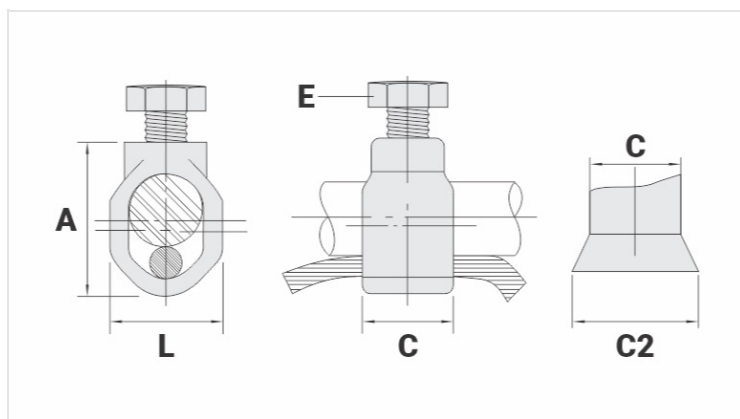
**Características:** Conexión por apriete. Alta conductividad eléctrica y resistencia a corrosión.

**Aplicación:** Sistemas de puesta a tierra residencial, edificio, industrial, en redes de distribución de energía y en telecomunicaciones.

**Material:** Grapa en bronce, tornillo en aleación de cobre (TH-R) o grapa en aleación de cobre, tornillo en acero zincado electrolítico (TH).

**Herramienta de Aplicación:** Llave estrella o fija.

**Normas:** ABNT NBR-5370 / NBR-13571 / UL-467



**Características**

<b>Diámetro Nominal Varilla (pulgada)</b>	5/8"
<b>Conductor</b>	
AWG/MCM	8 - 1/0
mm <sup>2</sup>	10 - 50
<b>Dimensiones (mm)</b>	
L	22,0
A	36,0
C	17,0
C2	21,0
Tornillo	M10
<b>Embalaje</b>	
Cant. / Emb	50
Peso Unit. (g)	47,10