

## TH/THR - GRAMPO PARA ATERRAMENTO

TH-34-R

### Descrição

**Finalidade:** Conexões entre haste-cabo. Indicado para fios e cabos [CS - COPPERSTEEL](#) ou cobre.

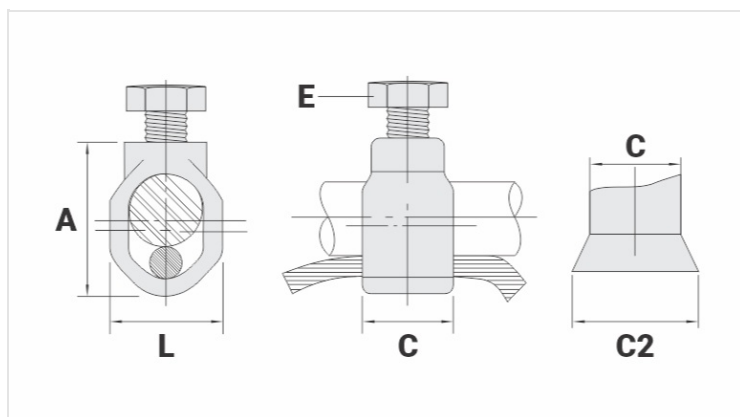
**Características:** Conexão por aperto. Alta condutividade elétrica e resistência à corrosão.

**Aplicação:** Sistemas de aterramento residenciais, prediais, industriais, em redes de distribuição de energia e em telecomunicações.

**Material:** Grampo em bronze, parafuso em liga de cobre (TH-R) ou grampo em liga de cobre, parafuso em aço zincado eletrolítico (TH).

**Ferramenta de Aplicação:** Chave estrela ou fixa.

**Normas:** ABNT NBR-5370 / UL-467 (Somente TH-R)



### Características

<b>Diâmetro Nominal da Haste (pol.)</b>	3/4"
<b>Condutor</b>	
AWG/MCM	8 - 1/0
mm <sup>2</sup>	10 - 50
<b>Dimensões (mm)</b>	
L	26,0
A	41,5
C	17,0
C2	21,0
Parafuso	M10
<b>Embalagem</b>	
Qtd / Emb	40
Peso Unit. (g)	63,10