

TH/THR - GRAMPO PARA ATERRAMENTO

TH-1-R

Descrição

Finalidade: Conexões entre haste-cabo. Indicado para fios e cabos [CS - COPPERSTEEL](#) ou cobre.

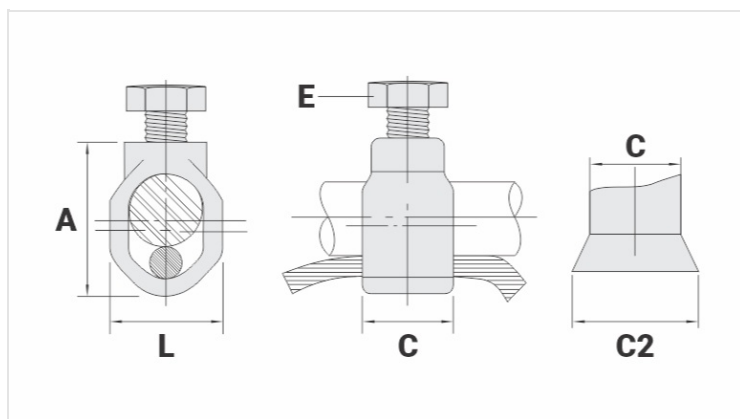
Características: Conexão por aperto. Alta condutividade elétrica e resistência à corrosão.

Aplicação: Sistemas de aterramento residenciais, prediais, industriais, em redes de distribuição de energia e em telecomunicações.

Material: Grampo em bronze, parafuso em liga de cobre (TH-R) ou grampo em liga de cobre, parafuso em aço zincado eletrolítico (TH).

Ferramenta de Aplicação: Chave estrela ou fixa.

Normas: ABNT NBR-5370 / UL-467 (Somente TH-R)



Características

Diâmetro Nominal da Haste (pol.)	1"
Condutor	
AWG/MCM	8 - 1/0
mm ²	10 - 50
Dimensões (mm)	
L	44,3
A	69,0
C	29,8
C2	38,3
Parafuso	M10
Embalagem	
Qtd / Emb	8
Peso Unit. (g)	269,00