

TPF - TERMINAL PRÉ-ISOLADO TIPO FORQUILHA

TPF-1,5-3

Descrição

Finalidade: Terminação de cabos de cobre rígido ou flexível.

Características: Conexão por compressão. Alta condutividade elétrica e resistência à corrosão.

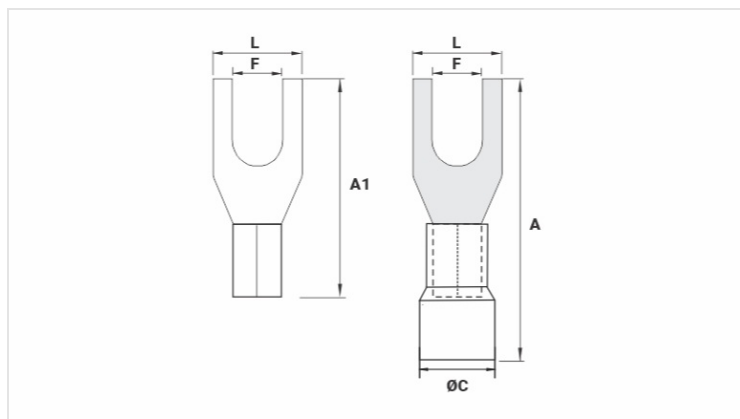
Aplicação: Instalações elétricas em geral (residencial, predial, industrial). Circuitos até 70°C e 750V.

Material: Cobre eletrolítico e isolamento em PVC rígido com retardante de chamas.

Acabamento: Estanhado e isolado.

Ferramentas de Aplicação: AT-10 ou ATC-6.

Norma de Referência: ABNT NBR-5370



Características

Isolação Padrão DIN (Cor)

VERMELHO / RED / ROJO

Condutor

AWG/MCM

22 - 16

mm²

0,5 - 1,5

Dimensões (mm)

L

6,5

A

20,0

Ø C

5,7

F

3,3

A1

14,5

Corrente Máxima* (A)

19

Embalagem

Qtd / Emb

100

Peso Unit. (g)

0,71