

## TPF - TERMINAL PRÉ-ISOLADO TIPO FORQUILHA

TPF-1,5-5

### Descrição

**Finalidade:** Terminação de cabos de cobre rígido ou flexível.

**Características:** Conexão por compressão. Alta condutividade elétrica e resistência à corrosão.

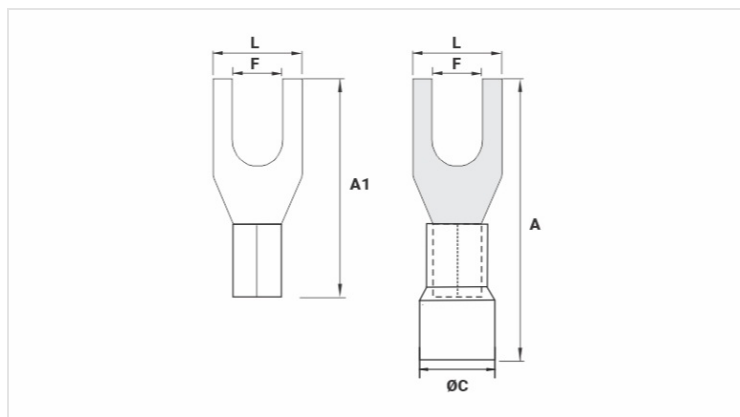
**Aplicação:** Instalações elétricas em geral (residencial, predial, industrial). Circuitos até 70°C e 750V.

**Material:** Cobre eletrolítico e isolamento em PVC rígido com retardante de chamas.

**Acabamento:** Estanhado e isolado.

**Ferramentas de Aplicação:** AT-10 ou ATC-6.

**Norma de Referência:** ABNT NBR-5370



### Características

**Isolação Padrão DIN (Cor)**

VERMELHO / RED / ROJO

**Condutor**

AWG/MCM

22 - 16

mm<sup>2</sup>

0,5 - 1,5

**Dimensões (mm)**

L

8,0

A

20,0

Ø C

5,7

F

5,2

A1

14,5

**Corrente Máxima\* (A)**

19

**Embalagem**

Qtd / Emb

100

Peso Unit. (g)

0,61