

## TPF - TERMINAL PRÉ-ISOLADO TIPO FORQUILHA

TPF-6-5

### Descrição

**Finalidade:** Terminação de cabos de cobre rígido ou flexível.

**Características:** Conexão por compressão. Alta condutividade elétrica e resistência à corrosão.

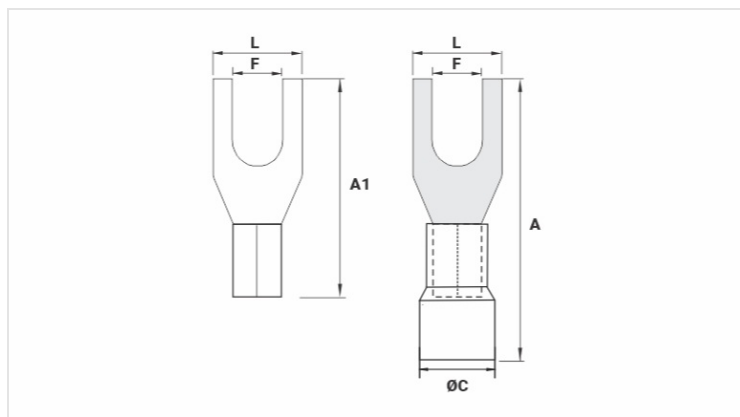
**Aplicação:** Instalações elétricas em geral (residencial, predial, industrial). Circuitos até 70°C e 750V.

**Material:** Cobre eletrolítico e isolamento em PVC rígido com retardante de chamas.

**Acabamento:** Estanhado e isolado.

**Ferramentas de Aplicação:** AT-10 ou ATC-6.

**Norma de Referência:** ABNT NBR-5370



### Características

**Isolação Padrão DIN (Cor)**

AMARELO / YELLOW / AMARILLO

**Condutor**

AWG/MCM	12 - 10
mm <sup>2</sup>	4 - 6

**Dimensões (mm)**

L	8,0
A	26,0
Ø C	7,6
F	5,2
A1	20,0

**Corrente Máxima\* (A)**

48

**Embalagem**

Qtd / Emb	100
Peso Unit. (g)	1,58