

## TI - TERMINAL PRÉ-ISOLADO TIPO ILHÓS

TI-2,5-10

### Descrição

**Finalidade:** Terminação de cabos de cobre rígido ou flexível para bornes.

**Características:** Conexão por compressão. Alta condutividade elétrica e resistência à corrosão.

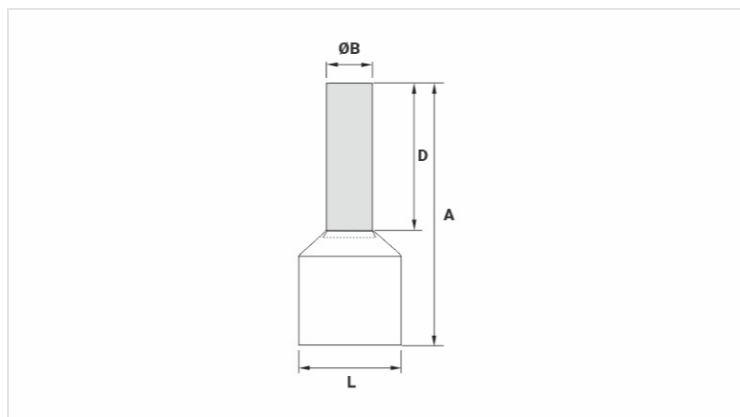
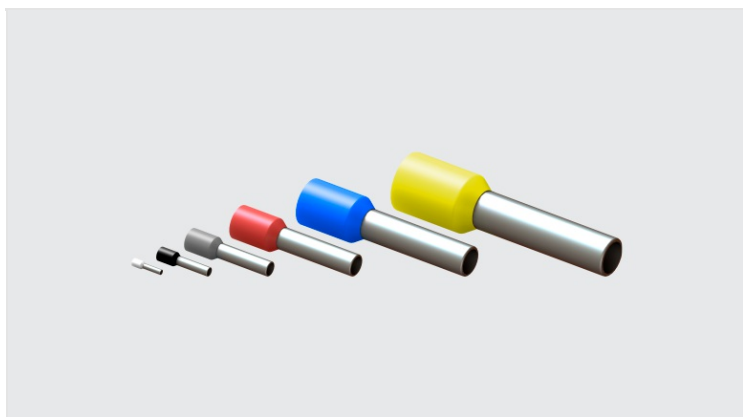
**Aplicação:** Instalações elétricas em geral (residencial, predial, industrial). Circuitos até 105°C e 750V.

**Material:** Cobre eletrolítico e isolamento em nylon.

**Acabamento:** Estanhado e isolado.

**Ferramentas de Aplicação:** ATI-25, ATIC-6, ATIC-25 ou ATIC-50.

**Norma de Referência:** ABNT NBR-5370



### Características

**Isolação Padrão DIN (Cor)**

AZUL / BLUE

<b>Condutor</b>	
AWG/MCM	14
mm <sup>2</sup>	2,5
<b>Dimensões (mm)</b>	
A	17,4
Ø C	4,8
Ø B	2,6
D	10,0
<b>Corrente Máxima* (A)</b>	30
<b>Embalagem</b>	
Qtd / Emb	100
Peso Unit. (g)	0,25