

TI - TERMINAL PRÉ-ISOLADO TIPO ILHÓS

TI-16-18

Descrição

Finalidade: Terminação de cabos de cobre rígido ou flexível para bornes.

Características: Conexão por compressão. Alta condutividade elétrica e resistência à corrosão.

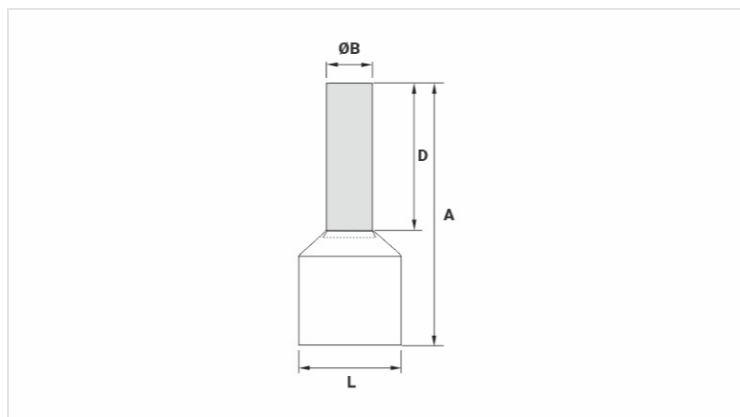
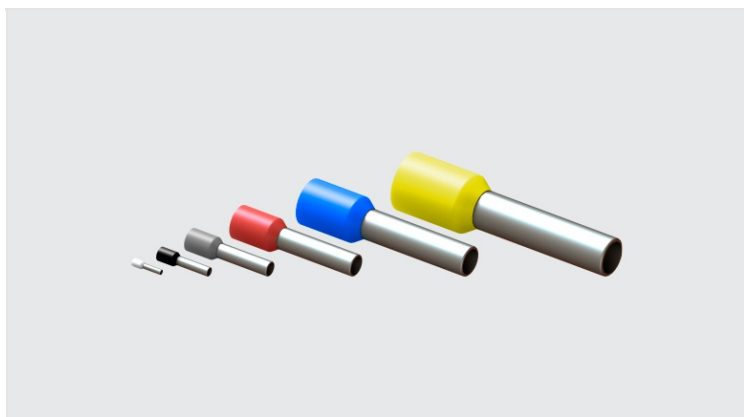
Aplicação: Instalações elétricas em geral (residencial, predial, industrial). Circuitos até 105°C e 750V.

Material: Cobre eletrolítico e isolamento em nylon.

Acabamento: Estanhado e isolado.

Ferramentas de Aplicação: ATI-25, ATIC-6, ATIC-25 ou ATIC-50.

Norma de Referência: ABNT NBR-5370



Características

Isolação Padrão DIN (Cor)

AZUL / BLUE

Condutor

AWG/MCM

6

mm²

16

Dimensões (mm)

A

28,0

Ø C

9,8

Ø B

6,2

D

18,0

Corrente Máxima* (A)

95

Embalagem

Qtd / Emb

100

Peso Unit. (g)

1,49