

## TI - TERMINAL PRÉ-ISOLADO TIPO ILHÓS

TI-25-22

### Descrição

**Finalidade:** Terminação de cabos de cobre rígido ou flexível para bornes.

**Características:** Conexão por compressão. Alta condutividade elétrica e resistência à corrosão.

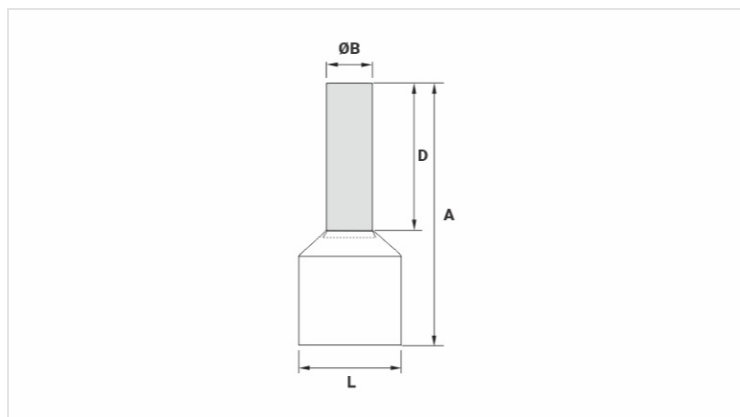
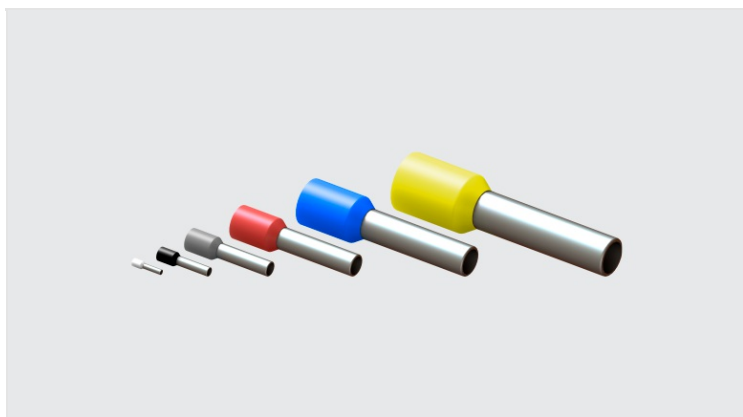
**Aplicação:** Instalações elétricas em geral (residencial, predial, industrial). Circuitos até 105°C e 750V.

**Material:** Cobre eletrolítico e isolamento em nylon.

**Acabamento:** Estanhado e isolado.

**Ferramentas de Aplicação:** ATI-25, ATIC-6, ATIC-25 ou ATIC-50.

**Norma de Referência:** ABNT NBR-5370



### Características

**Isolação Padrão DIN (Cor)**

AMARELO / YELLOW / AMARILLO

**Condutor**

AWG/MCM

4

mm<sup>2</sup>

25

**Dimensões (mm)**

A

34,0

Ø C

12,0

Ø B

7,9

D

22,0

**Corrente Máxima\* (A)**

125

**Embalagem**

Qtd / Emb

100

Peso Unit. (g)

1,70