

TI - TERMINAL PRÉ-ISOLADO TIPO ILHÓS

TI-70-25

Descrição

Finalidade: Terminação de cabos de cobre rígido ou flexível para bornes.

Características: Conexão por compressão. Alta condutividade elétrica e resistência à corrosão.

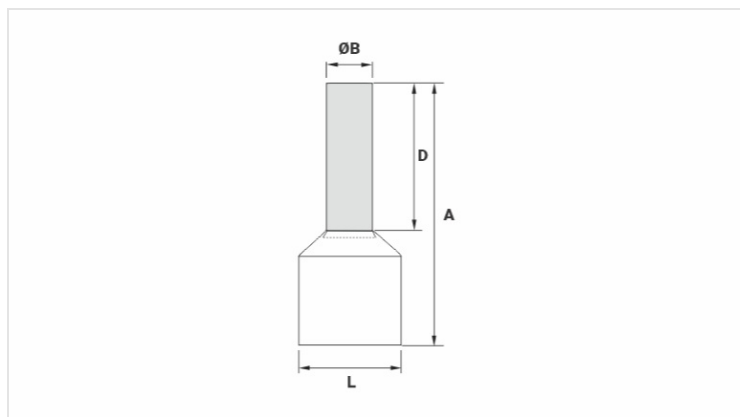
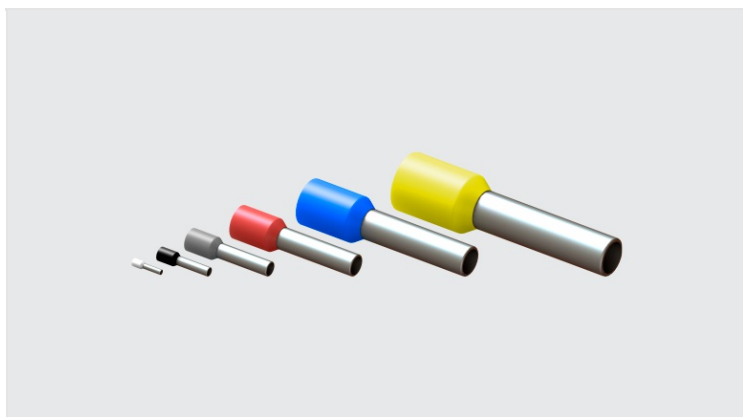
Aplicação: Instalações elétricas em geral (residencial, predial, industrial). Circuitos até 105°C e 750V.

Material: Cobre eletrolítico e isolamento em nylon.

Acabamento: Estanhado e isolado.

Ferramentas de Aplicação: ATI-25, ATIC-6, ATIC-25 ou ATIC-50.

Norma de Referência: ABNT NBR-5370



Características

Isolação Padrão DIN (Cor)

AMARELO / YELLOW / AMARILLO

Condutor

AWG/MCM 2/0

mm² 70

Dimensões (mm)

A 42,0

Ø C 17,0

Ø B 14,3

D 25,0

Corrente Máxima* (A)

265

Embalagem

Qtd / Emb 50

Peso Unit. (g) 6,05