

TI - TERMINAL PRÉ-ISOLADO TIPO ILHÓS

TI-150-32

Descrição

Finalidade: Terminação de cabos de cobre rígido ou flexível para bornes.

Características: Conexão por compressão. Alta condutividade elétrica e resistência à corrosão.

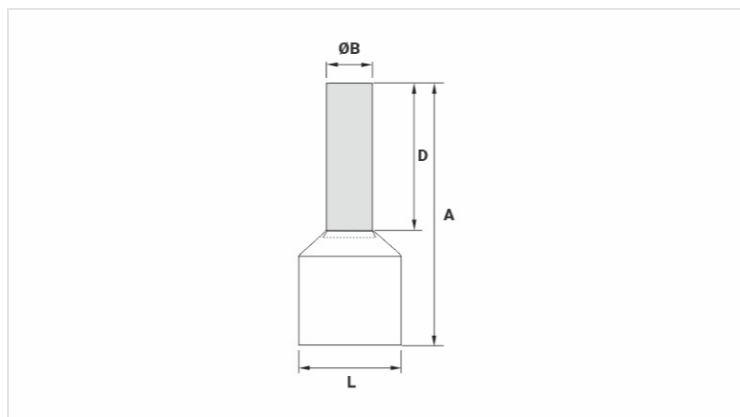
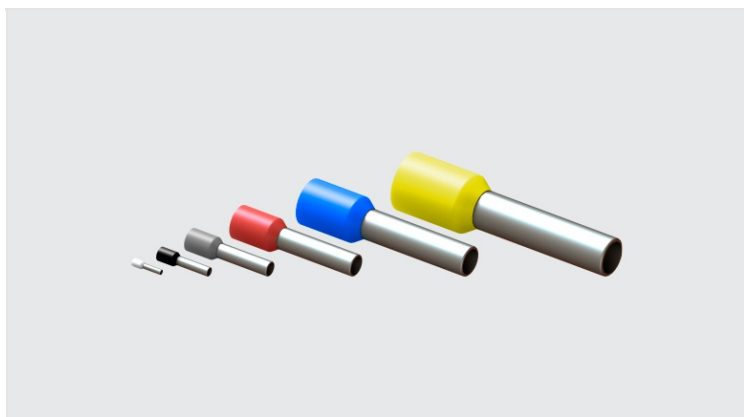
Aplicação: Instalações elétricas em geral (residencial, predial, industrial). Circuitos até 105°C e 750V.

Material: Cobre eletrolítico e isolamento em nylon.

Acabamento: Estanhado e isolado.

Ferramentas de Aplicação: ATI-25, ATIC-6, ATIC-25 ou ATIC-50.

Norma de Referência: ABNT NBR-5370



Características

Isolação Padrão DIN (Cor)

AMARELO / YELLOW / AMARILLO

Condutor	
AWG/MCM	250 - 300
mm ²	150
Dimensões (mm)	
A	57,6
Ø C	25,0
Ø B	20,6
D	32,0
Corrente Máxima* (A)	405
Embalagem	
Qtd / Emb	25
Peso Unit. (g)	12,90