

TID - TERMINAL PRÉ-ISOLADO TIPO ILHÓS DUPLO

TID-0,75-8

Descrição

Finalidade: Terminação de cabos de cobre rígido ou flexível para bornes. Recomendado para aplicação de dois condutores.

Características: Conexão por compressão. Alta condutividade elétrica e resistência à corrosão.

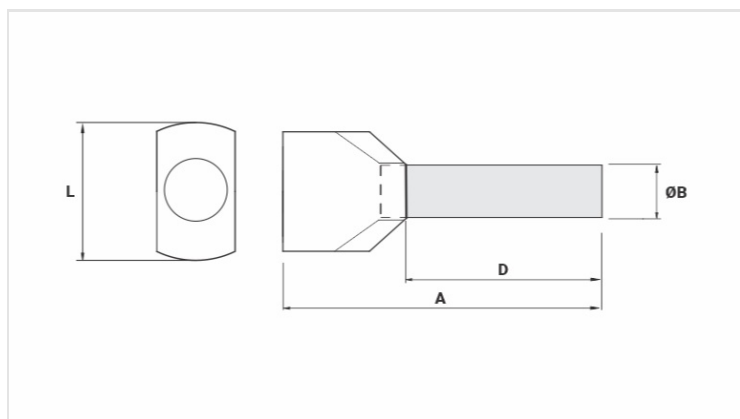
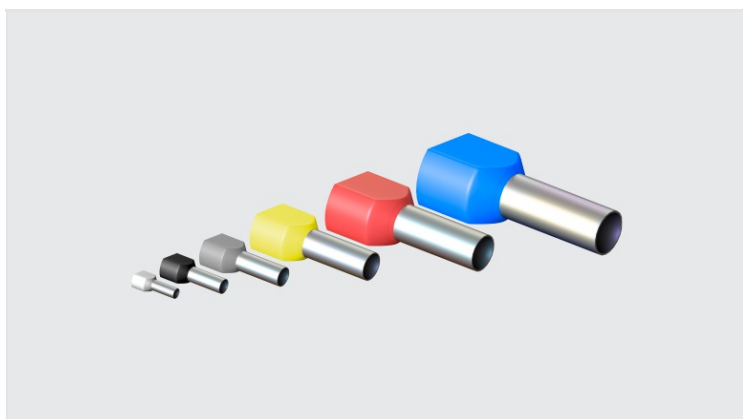
Aplicação: Instalações elétricas em geral (residencial, predial, industrial). Circuitos até 105°C e 750V.

Material: Cobre eletrolítico e isolamento em nylon.

Acabamento: Estanhado e isolado.

Ferramentas de Aplicação: ATIC-6 (TID-0,5 a TID-4), ATIC-25 ou ATIC-50 (TID-6 a TID-16).

Norma de Referência: ABNT NBR-5370



Características

Isolação Padrão DIN (Cor)	CINZA
Condutor	
AWG/MCM	2x 20
mm ²	2x 0,75
Dimensões (mm)	
L	6,4
A	14,7
C	
Ø B	2,1
D	8,0
Corrente Máxima* (A)	12
Embalagem	
Qtd / Emb	100
Peso Unit. (g)	0,15