

## TID - TERMINAL PRÉ-ISOLADO TIPO ILHÓS DUPLO

TID-1-8

### Descrição

**Finalidade:** Terminação de cabos de cobre rígido ou flexível para bornes. Recomendado para aplicação de dois condutores.

**Características:** Conexão por compressão. Alta condutividade elétrica e resistência à corrosão.

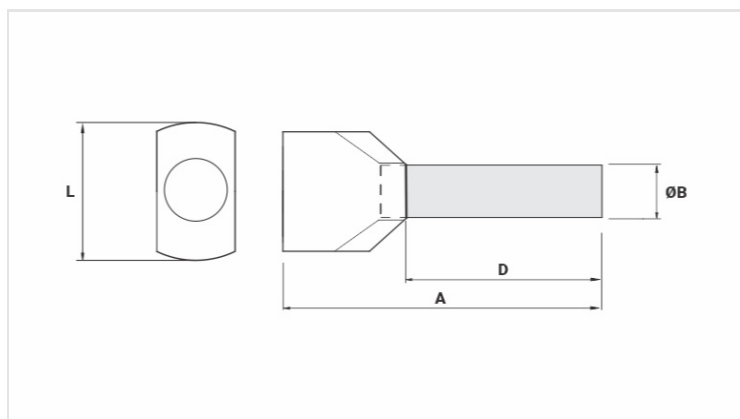
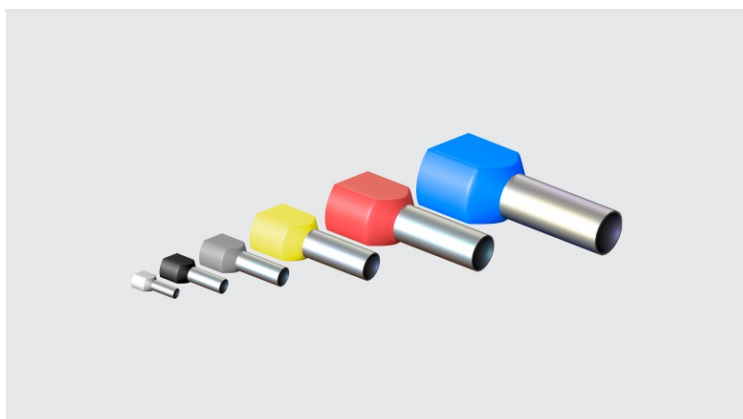
**Aplicação:** Instalações elétricas em geral (residencial, predial, industrial). Circuitos até 105°C e 750V.

**Material:** Cobre eletrolítico e isolamento em nylon.

**Acabamento:** Estanhado e isolado.

**Ferramentas de Aplicação:** ATIC-6 (TID-0,5 a TID-4), ATIC-25 ou ATIC-50 (TID-6 a TID-16).

**Norma de Referência:** ABNT NBR-5370



### Características

**Isolação Padrão DIN (Cor)**

VERMELHO

**Condutor**

AWG/MCM

2x 18

mm<sup>2</sup>

2x 1,0

**Dimensões (mm)**

L

6,5

A

15,1

C

Ø B

2,3

D

8,0

**Corrente Máxima\* (A)**

17

**Embalagem**

Qtd / Emb

100

Peso Unit. (g)

0,18