

TID - TERMINAL PRÉ-ISOLADO TIPO ILHÓS DUPLO

TID-2,5-10

Descrição

Finalidade: Terminação de cabos de cobre rígido ou flexível para bornes. Recomendado para aplicação de dois condutores.

Características: Conexão por compressão. Alta condutividade elétrica e resistência à corrosão.

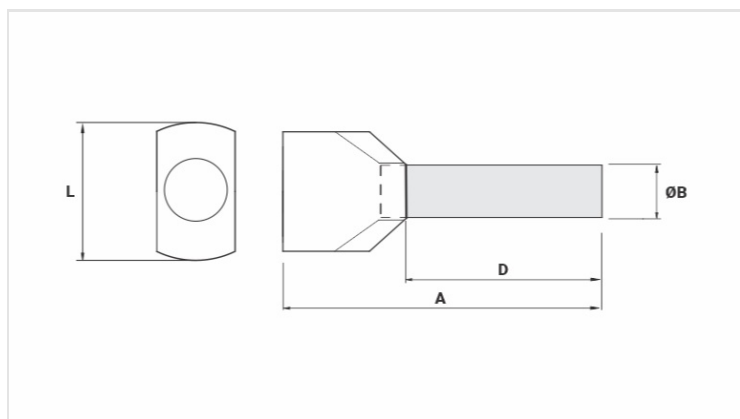
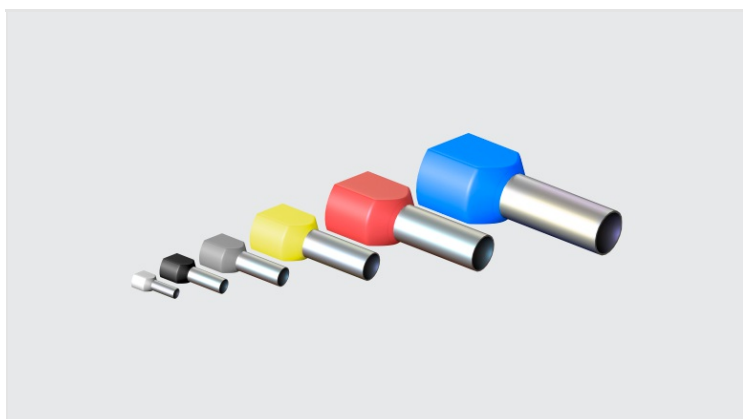
Aplicação: Instalações elétricas em geral (residencial, predial, industrial). Circuitos até 105°C e 750V.

Material: Cobre eletrolítico e isolamento em nylon.

Acabamento: Estanhado e isolado.

Ferramentas de Aplicação: ATIC-6 (TID-0,5 a TID-4), ATIC-25 ou ATIC-50 (TID-6 a TID-16).

Norma de Referência: ABNT NBR-5370



Características

Isolação Padrão DIN (Cor)	AZUL
Condutor	
AWG/MCM	2x 14
mm ²	2x 2,5
Dimensões (mm)	
L	9,0
A	18,5
C	
Ø B	3,3
D	10,0
Corrente Máxima* (A)	30
Embalagem	
Qtd / Emb	100
Peso Unit. (g)	0,35